

ასოციაცია "ატუ"

ქ.ზუბიძის შალვა ღაღიანის სახელობის პროფესიული
დრამატული თეატრი

სამაჟურბლო დარბაზისა და სცენის ღიბონის კონსტრუქციები

კონსტრუქციული ნაწილი

თბილისი 2019 წ.

ნახაზების ჩამონათვალი

ნახაზის ნომერი	დასახელება
ნ.ნ-ბ.ბ	ნახაზების ჩამონათვალი; განმარტებითი ბარათი;
კ-1	ლიტონის ფერმების და ფერმების შემკრავი კავშირის განლაგების გეგმა დარბაზის თავზე ;
კ-2	ლიტონის ფერმა ლფ-1 ;
კ-3	კვანძი 1 ... კვანძი 5;
კ-4	კვანძი 6 ... კვანძი 9;
კ-5	სპეციფიკაცია და მასალების ამოკრება ერთ ფერმაზე;
კ-6	ჭრილი 1-1 ; კვანძი 1 ... კვანძი 9;
კ-7	ლიტონის ფერმების შემკრავი ბრძივების განლაგების გეგმა ქვედა სარტყელის ღონეზე ;
კ-8	ლიტონის ფერმების შემკრავი ბრძივების განლაგების გეგმა ზედა სარტყელის ღონეზე ;
კ-9	ჭრილი 1-1 ; კვანძი 1 ... კვანძი 6;
კ-10	სამაშურებლო დარბაზის ჰერის კონსტრუქციის გეგმა ;
კ-11	ფრაგმენტი A ; ჭრილი 1-1 ; ჭრილი 2-2 ;
კ-12	ლიტონის ფერმების და ვერტიკალური კავშირის განლაგების სქემა გეგმაში +23,300 ნიშნულზე ;
კ-13	ჭრილი 1-1 ; ჭრილი 2-2 ;
კ-14	კვანძი 1 ... კვანძი 7;
კ-15	კვანძი 8 ... კვანძი 13;
კ-16	კვანძი 14;
კ-17	გეგმა ფერმის ქვედა სარტყელის ღონეზე ;
კ-18	სცენის კოლოფის ტექნიკური გადახურვის დამჭერი კონსტრუქციის გეგმა;
კ-19	ჭრილი 1-1 ; ჭრილი A-A ;
კ-20	მასალები ტექნიკური გადახურვის დამჭერი კონსტრუქციისთვის;
კ-21	კვანძი 1 ; კვანძი 2 ;
კ-22	კვანძი 3 ; კვანძი 4 ;
კ-23	კვანძი 5 ; კვანძი 6 ;
კ-24	კვანძი 7 ; კვანძი 8 ;
კ-25	კვანძი 9 ; კვანძი 10 ;
კ-26	სცენის კოლოფის ცხაურფენილის გეგმა 20.800 ნიშნულზე ;
კ-26-1	სასცენო კოლოფის შემოსავლიანი გალერეები 8.800 ; 11.800 ; 14.800 და 17.800 ნიშნულზე; ჭრილი 1-1 ;
კ-26-2	ჭრილი 2-2 ; კვანძი A ; კვანძი B ; კვანძი 1 ; კვანძი 2 ;
კ-26-3	კვანძი 3 ; კვანძი 4 ; კვანძი 5 ;
კ-27	ფერმების გადახურვის ბრძივების განლაგების გეგმა სცენის კოლოფის თავზე;
კ-28	ჭრილი 1-1 ; ჭრილი 2-2 ;
კ-29	კვანძი 1 ... კვანძი 5 ;
კ-30	საკვამური ლუქების ფანარის გეგმა ;
კ-31	ჭრილი 1-1 ; ჭრილი 2-2 ;
კ-32	ჭრილი 3-3 ;
კ-33	კვანძი 1 ... კვანძი 8 ;
კ-34	კვანძი 9 ... კვანძი 13 ;
კ-35	საკვამური ლუქების გადახურვის ბრძივები გეგმაში ;
კ-36	ჭრილი 1-1 ; კვანძი 1 ... კვანძი 3 ;

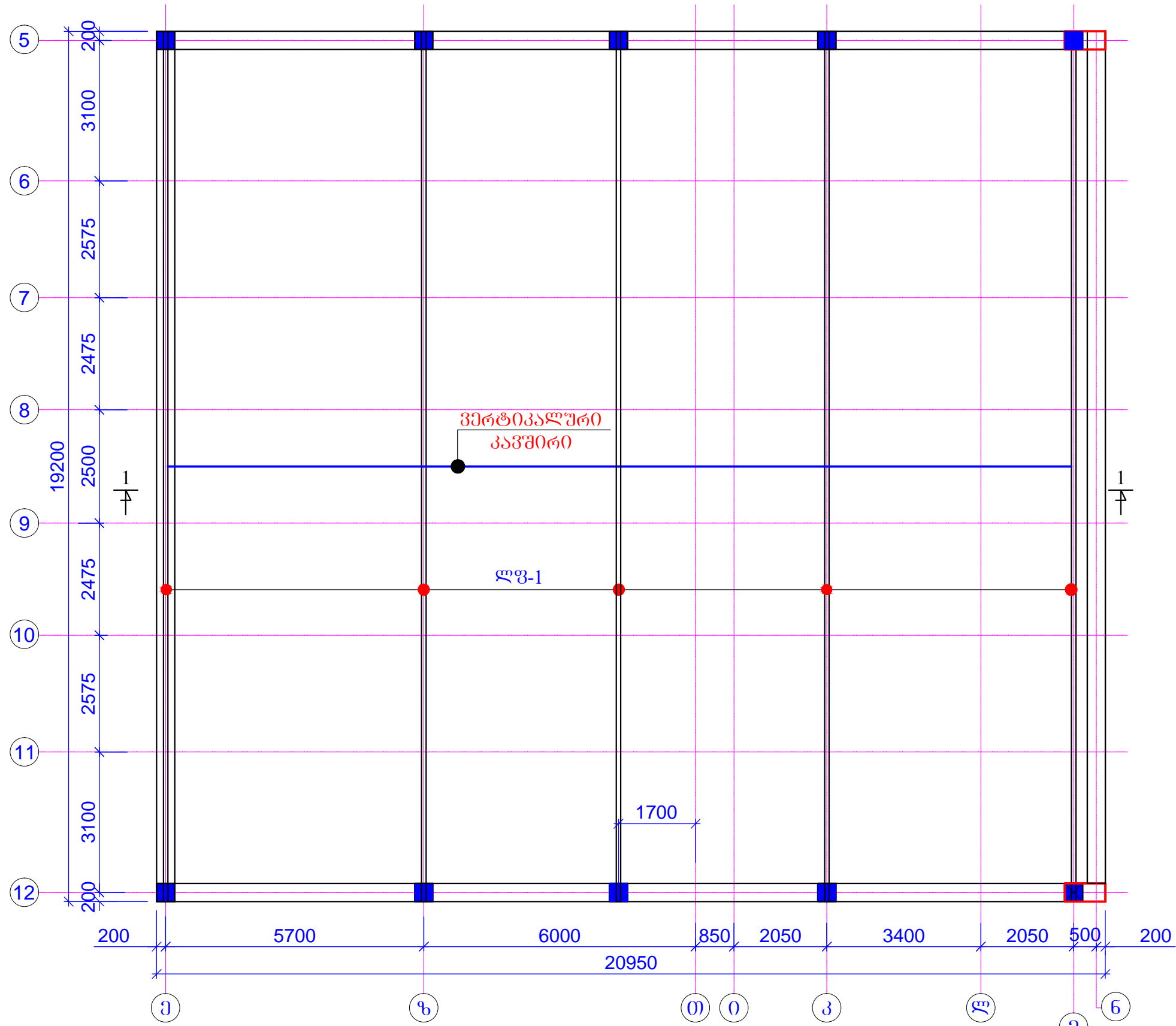
ზოგადი მითითებები:

ლიტონის ელემენტების შედუღება განხორციელდეს(თუ მითითებული არ არის კონკრეტულად) მათი შეხების მთელ პერიმეტრზე (კონტურზე). შედუღების ნაკერის სიმაღლედ მიიღება 1,2 h სადაც h არის შესაღუღებელ ელემენტთა სისქეებს შორის უმცირესი. შედუღების სამუშაოები შესრულდეს მაღალკვალიფიციური შემდუღებელ-მემონტაჟის მიერ მაღალი ხარისხის UON-ის მარკის ელემენტოვებით (მარკით 342A , 350A). შედუღების წინ აუცილებელია ელემენტოვების გამოწვა. შედუღებები და ელემენტოვების გამოწვა განხორციელდეს მოქმედი ნორმების და სტანდარტების აუცილებელი დაცვით.

გეგმისაგან დაუცავი ლითონის ელემენტები შეიღებოს ანტიკოროზიული და ხანძარგამეფი საღებავის 2 ფენით.

თანამდებობა	გვარი	თარიღი	ხელმოწერა	ქ.ზუგდიდის შალვა ღაღანიას სახელობის დრამატული თეატრი	სტადია	ფურს.	ფურსლება
ლიკავტორი	რ.ჩაბარაძე			ნახაზების ჩამონათვალი ; განმარტებითი ბარათი;	მ.კ.	ნ.ჩ. ბ.ბ.	---
პრ.მთარქმედი	მ.ნათაძე		2.07		მასშტაბი	---	ასოშიასია "ატუ" თბილისი 2019
პრ.მთ. კონსტრ.	ბ. ბარბაქაძე		ჭყელიძე				
შეასრულა.	ბ. ყონიაშვილი	2019	ჭყელიძე				
შეამოწმა	ბ. ბარბაქაძე		ჭყელიძე				

ლითონის ფარგების და ფარგების შემკრავი კავშირის
ბანლაგების გეგმა 12.900 ნიშნულზე (ღარბაზის თავზე)

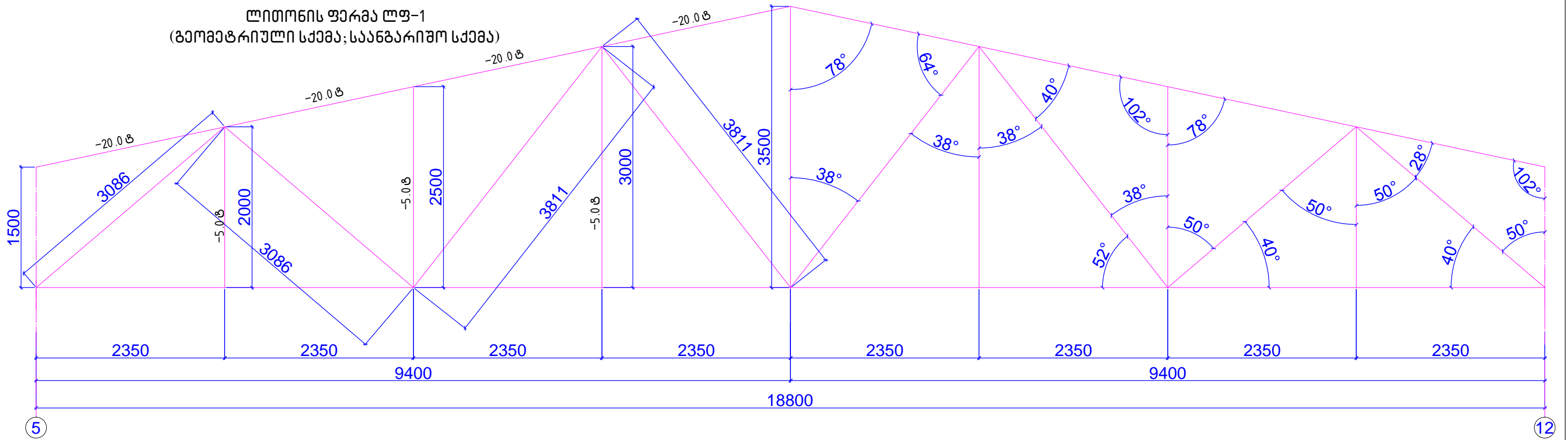


შენიშვნა:

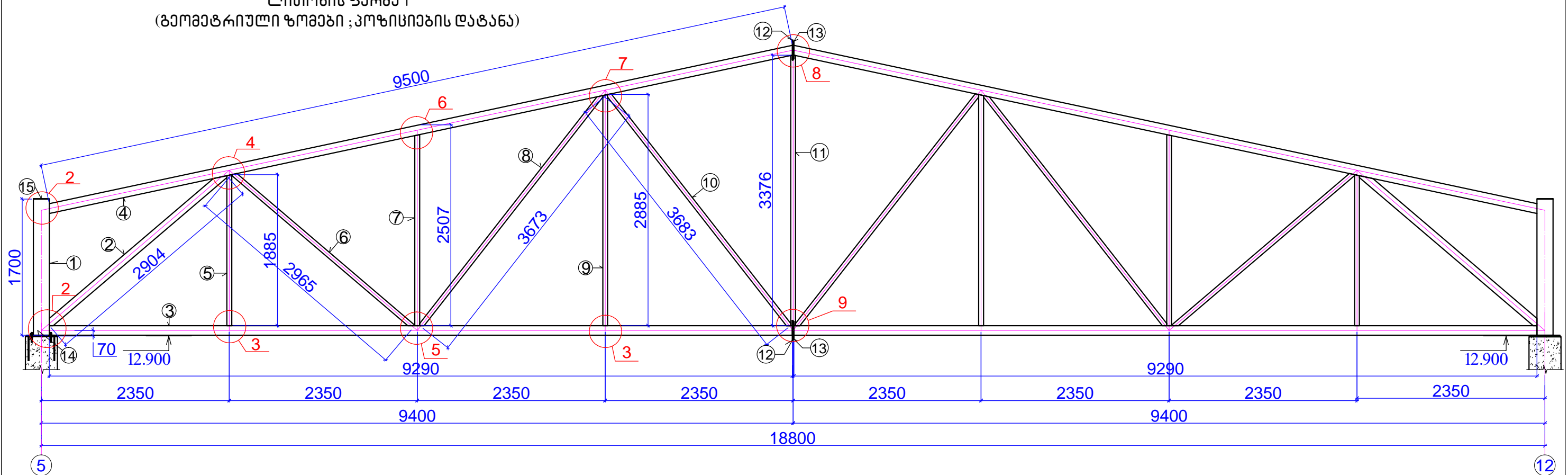
1. ძირითადი შენიშვნები იხ. განმარტებით ბარათში
2. შენობის მიხედვით ტექნიკური ნიშნები იხ. არქიტექტურულ ნახაზებში (იხ.გეგმვა ტოპოგრაფია);
3. ლითონის ფარგა 1 იხ.ვ.პ-2.
4. ზრდი 1-1 იხ.ვ.პ-6.

თანამდებობა	გვარი	თარიღი	ხელმოწერა	ქ.ჯუბლინის შალვა ლალიანის სახელმწიფო დრამატული თეატრი	სტადია	ფურს.	ფურსლები
ლიკავტორი	რ.ჩაბრაძე					მ.კ.	კ-1
პრ.მთარქიტექ.	მ.ნათაძე		2.07	ლითონის ფარგების ბანლაგება გეგმაში	მასშტაბი	მ 1-100	ასოციაცია "ატუ" თბილისი 2019
პრ.მთ. კონსტრ.	ბ. ბარბაქაძე		გ.გ.გ.გ.გ.				
შეასრულა.	ბ. ყოზიანი	2019	ბ.ყ.				
შეამოწმა	ბ. ბარბაქაძე		გ.გ.გ.გ.გ.				

ლითონის ფარგა ლფ-1
(გეომეტრიული სქემა; საანგარიშო სქემა)



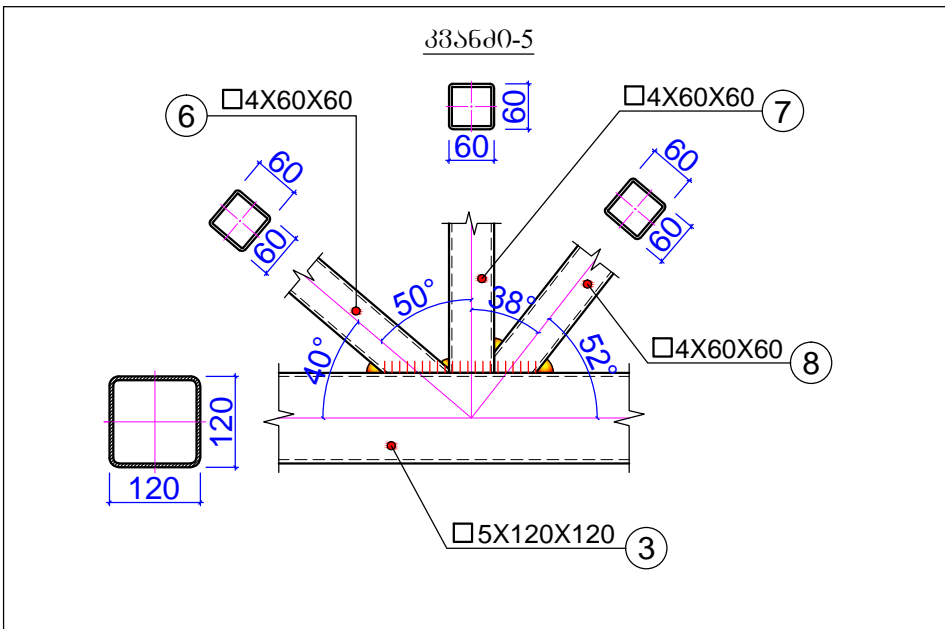
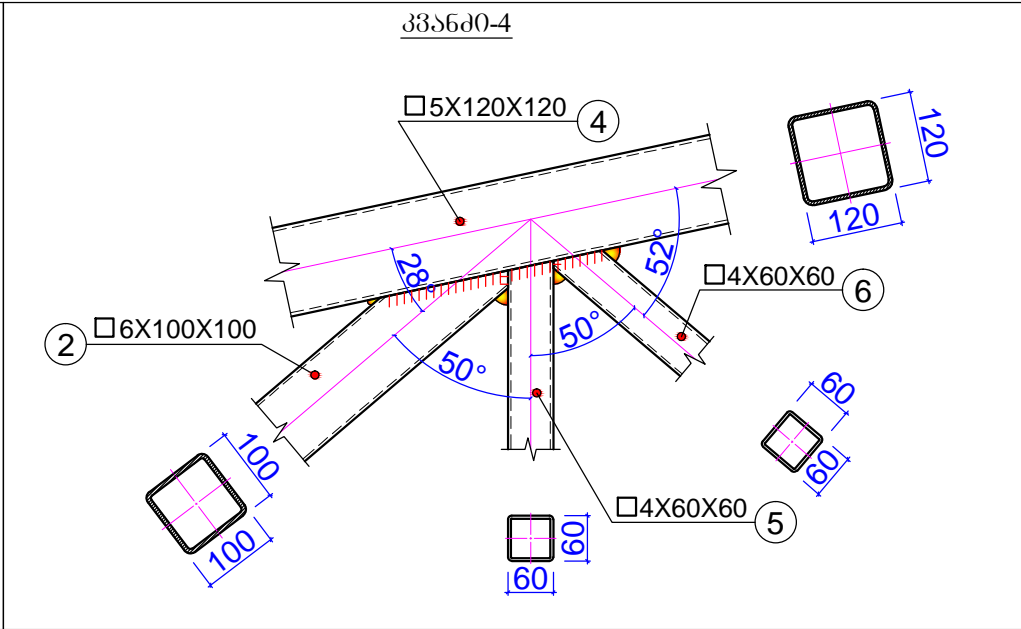
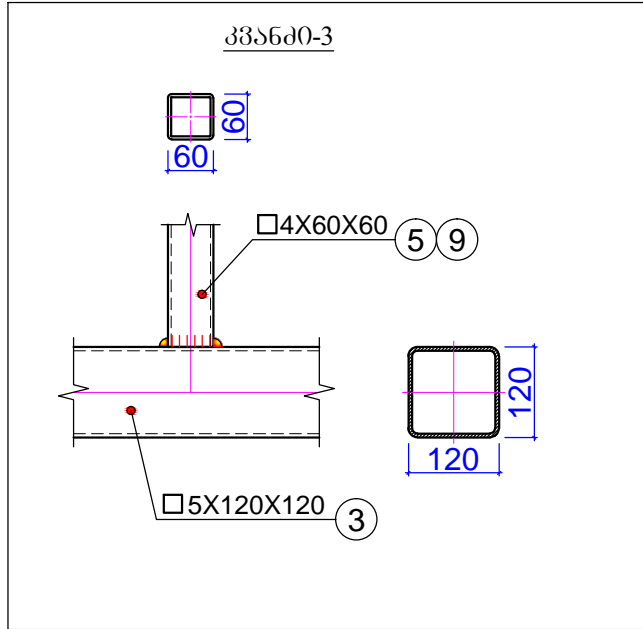
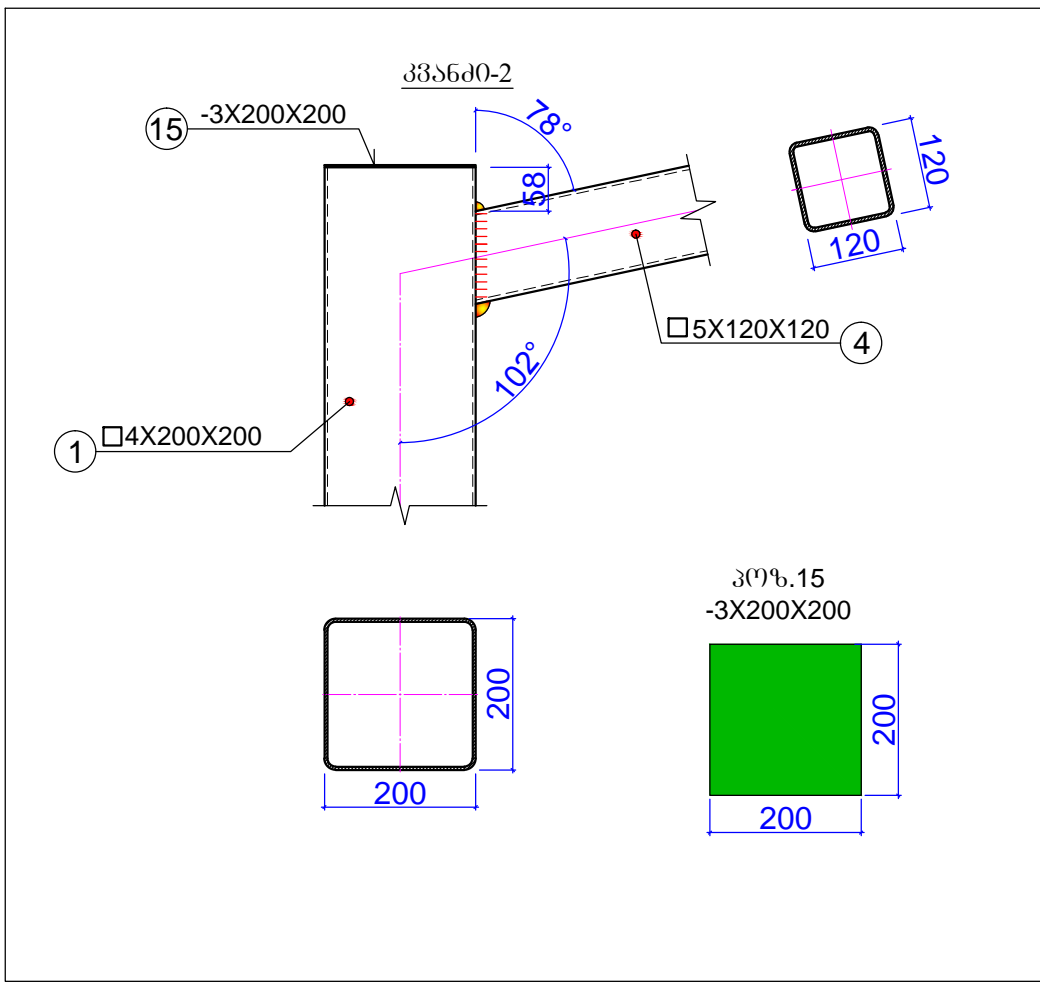
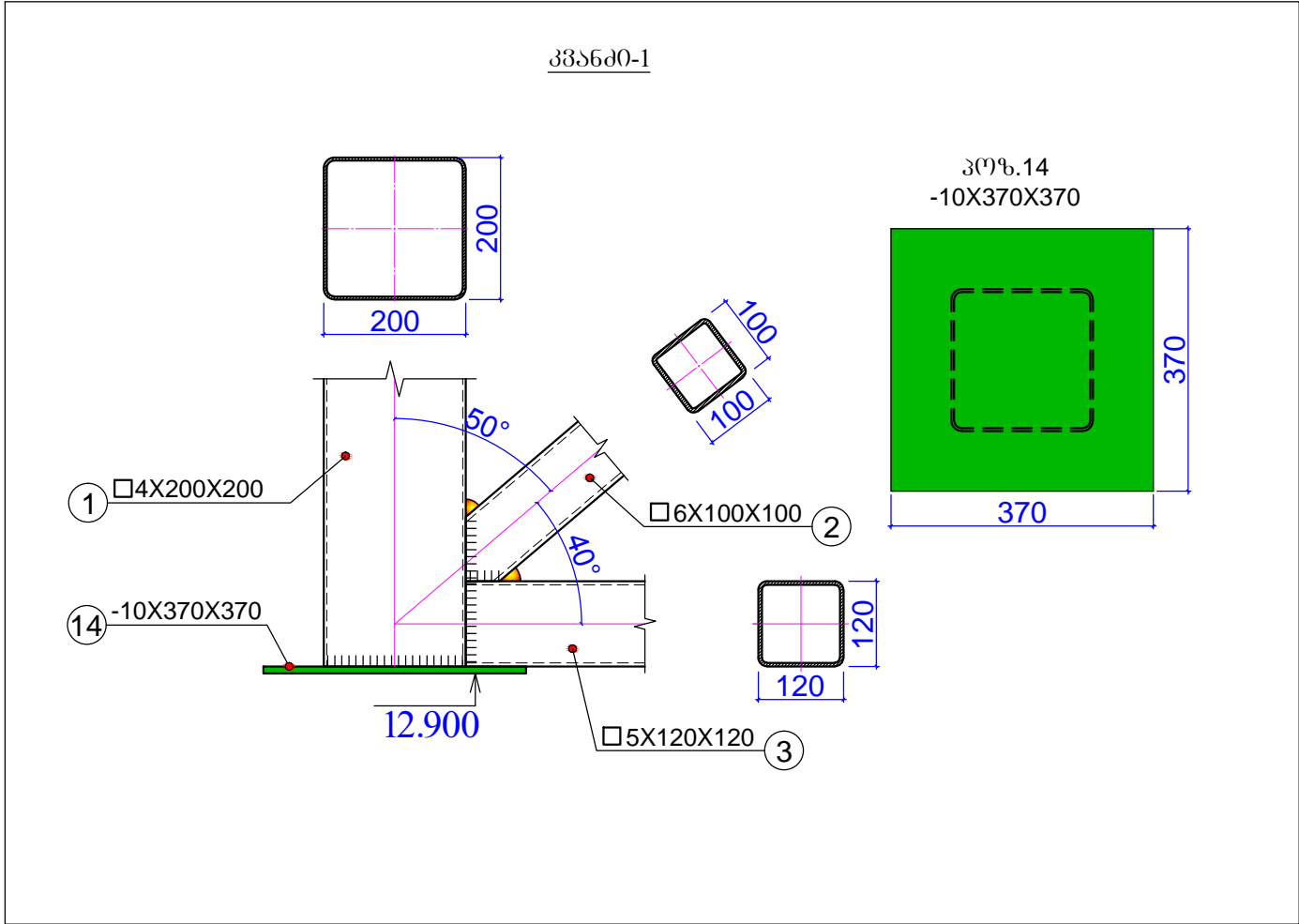
ლითონის ფარგა 1
(გეომეტრიული ზომები; კონსტრუქციის დეტალი)



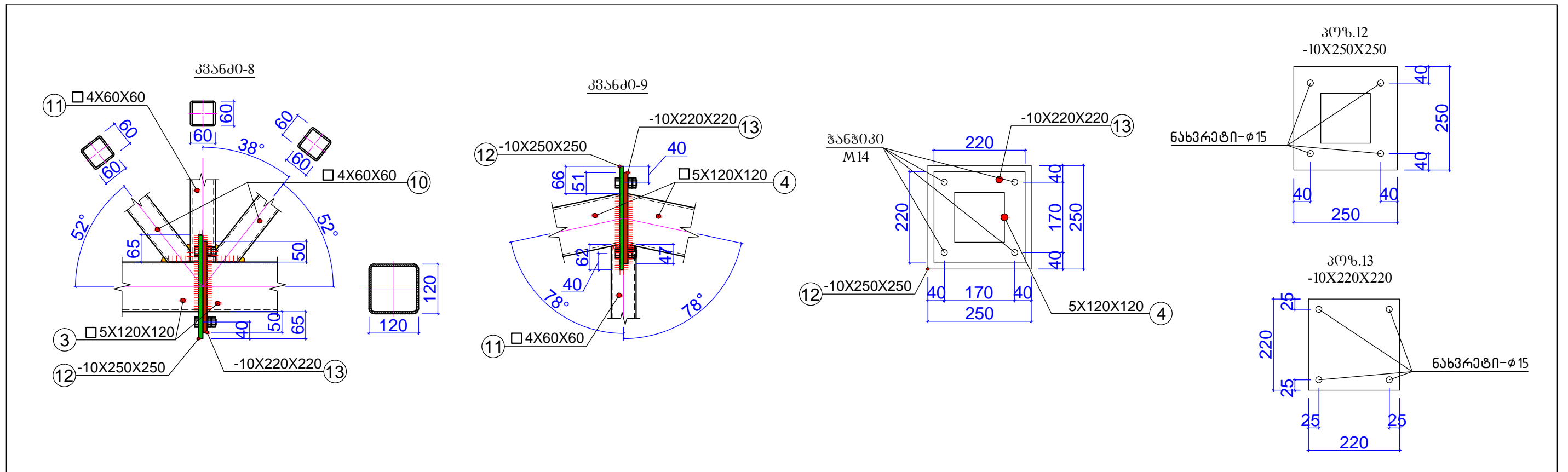
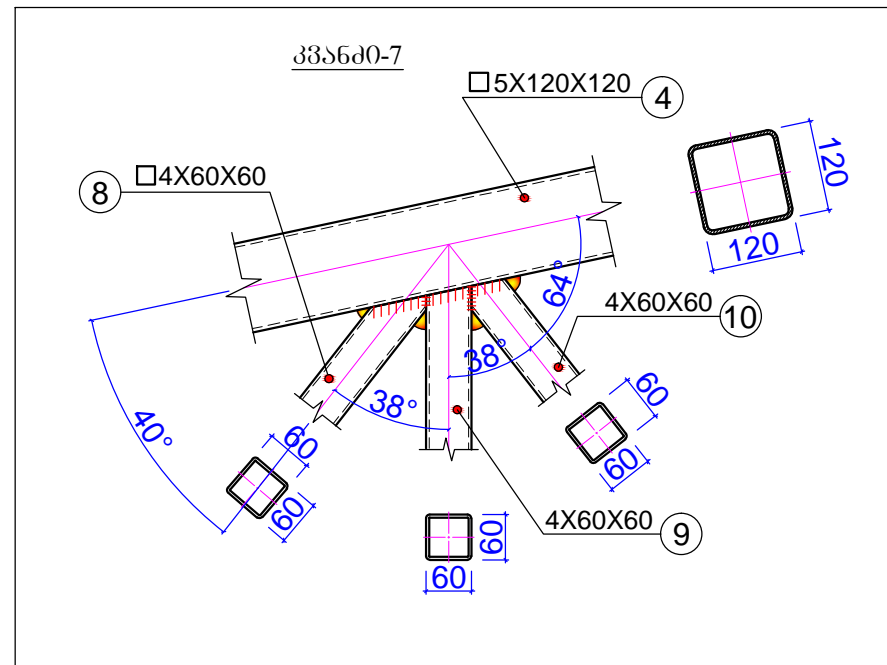
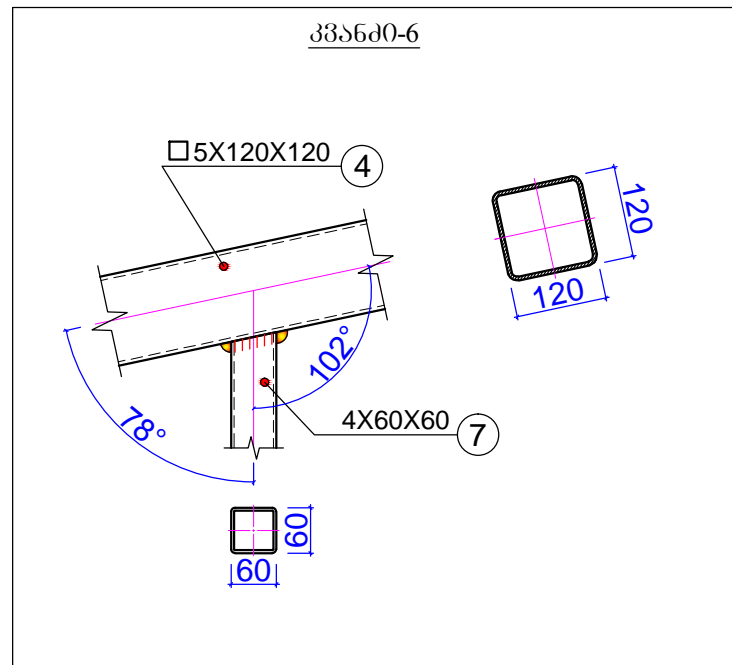
შენიშვნა:

1. ძირითადი შენობის სტრუქტურის განმარტებით პარათში
2. კვანძები 1...9 იხ.ფ.კ-3; კ-4;

თანამდებობა	გვარი	თარიღი	ხელმოწერა	ქ.ჯუბილიის შალვა ლალიანის სახელმწიფოს დრამატული თეატრი	სტადია	ფურს.	ფურსი
ლიკავალი	რ.ჩაბრაძე				მ.კ.	კ-2	---
პროექტირება	მ.ნათაძე		2.01	ლითონის ფარგა 1	მასშტაბი	მ 1-50	ასოციაცია "ატუ" თბილისი 2019
პრ.მთ. კონსტრ.	ბ.ბარბაქაძე		მ.მ.მ.მ.მ.				
შეასრულა	ბ.ყონიასვილი	2019	მ.ყ.მ.მ.				
შეამოწმა	ბ.ბარბაქაძე		მ.მ.მ.მ.მ.				



თანამდებობა	გვარი	თარიღი	ხელმოწერა	ქ.ჯუბილის მალვა ლაღიანის სახელმწიფოს დრამატული თეატრი	სტადია	ფურს.	ფურსლები
ლირეკტორი	რ.ჩაბრაძე				მ.კ.	კ-3	---
პრ.მთარქიტი	მ.ნათაძე		2.01				
პრ.მთ. კონსტრ.	ბ. ბარბაქაძე		ჭყაიძე				
შეასრულა.	ბ. ყოზიანური	2019	ჭყაიძე		მასშტაბი		
შეამოწმა	ბ. ბარბაქაძე		ჭყაიძე	მ 1-10		ასოციაციის "ატუ" თბილისი 2019	



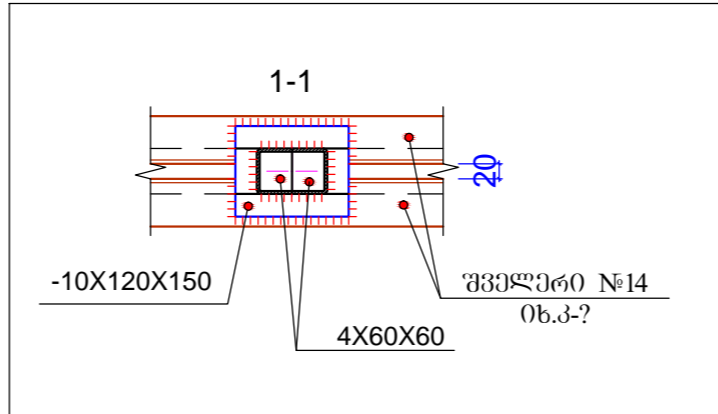
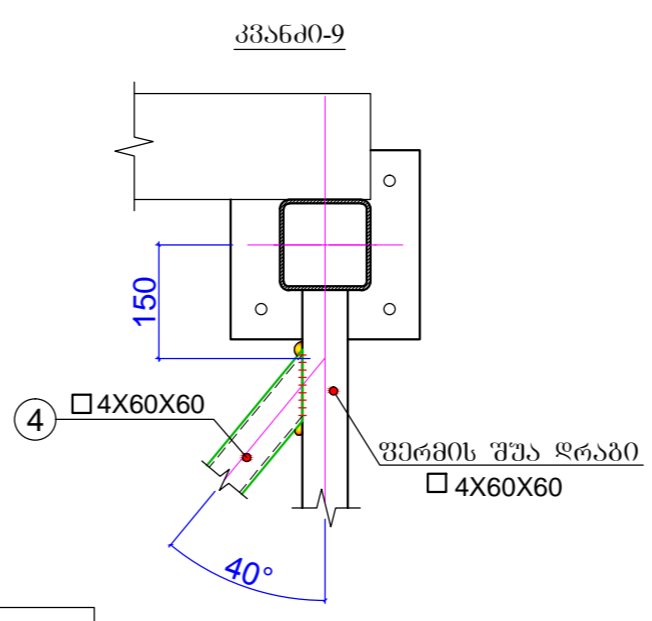
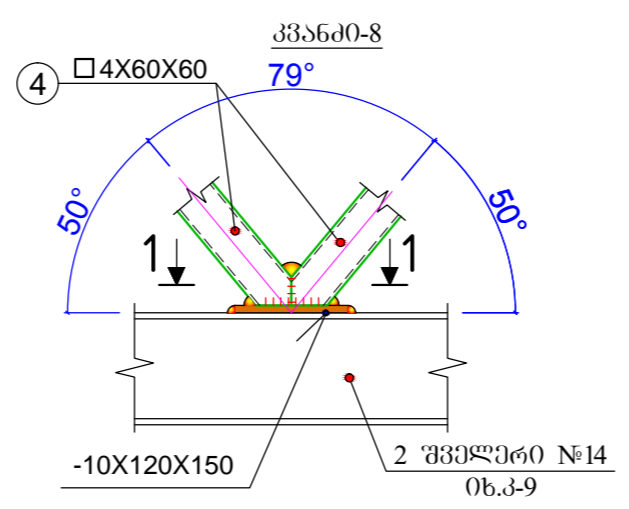
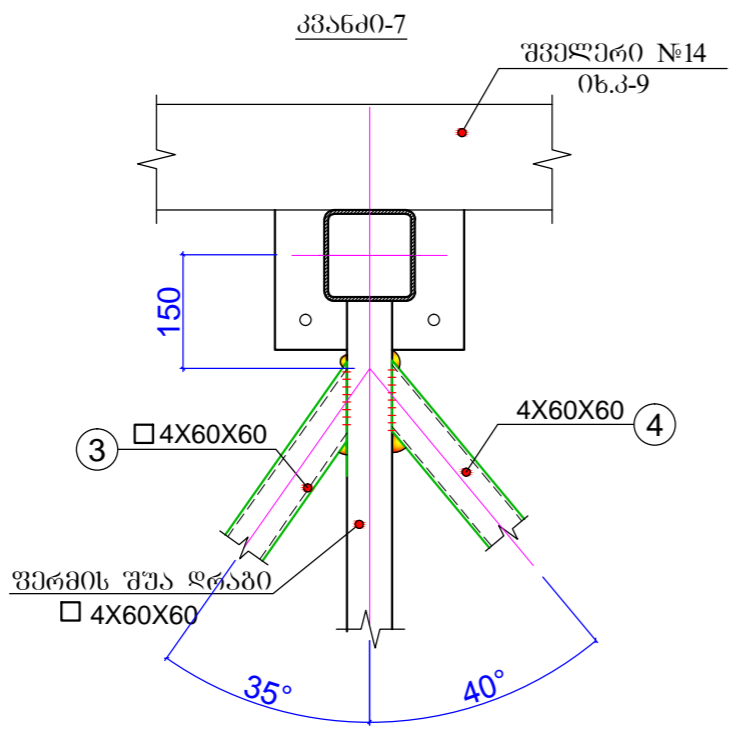
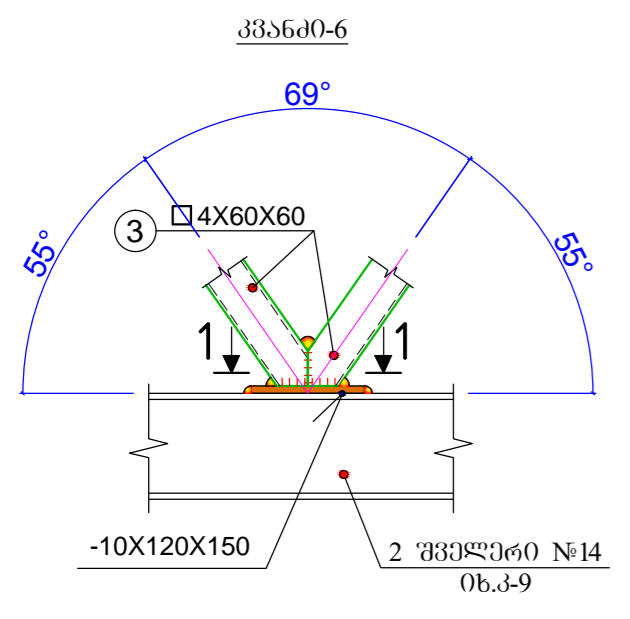
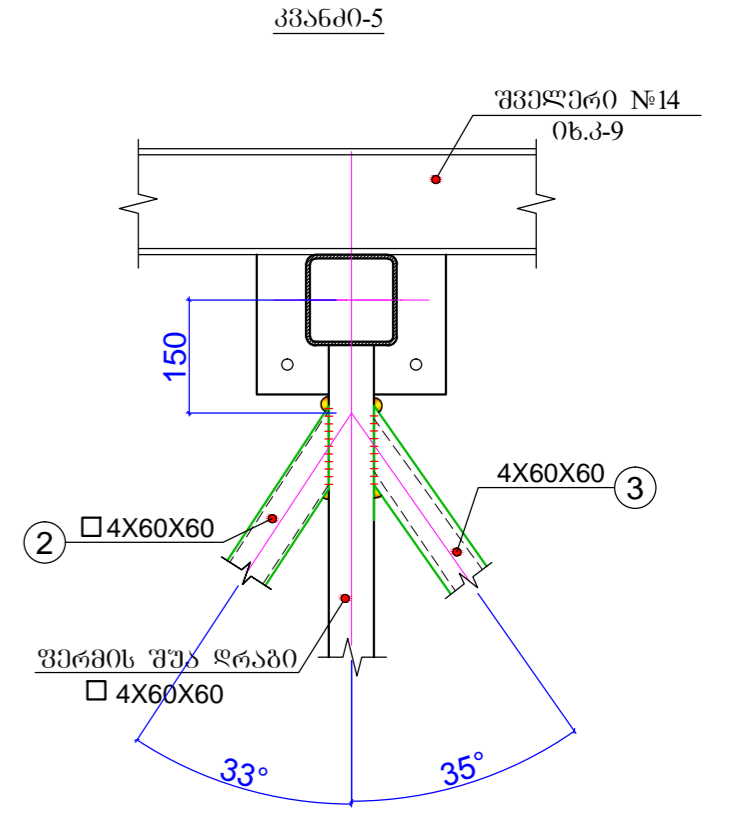
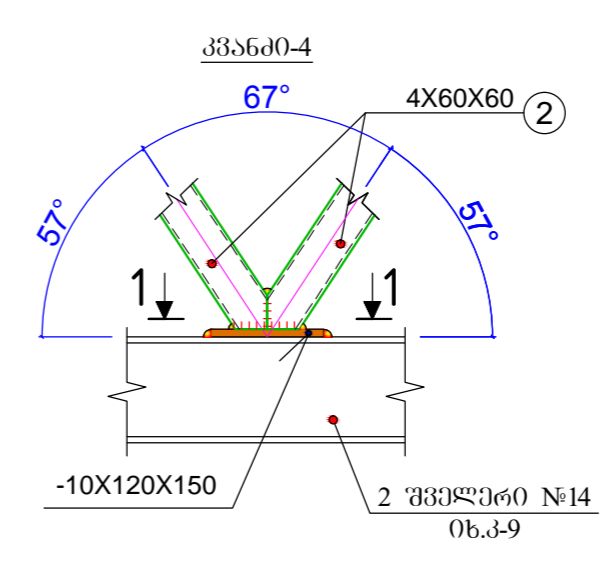
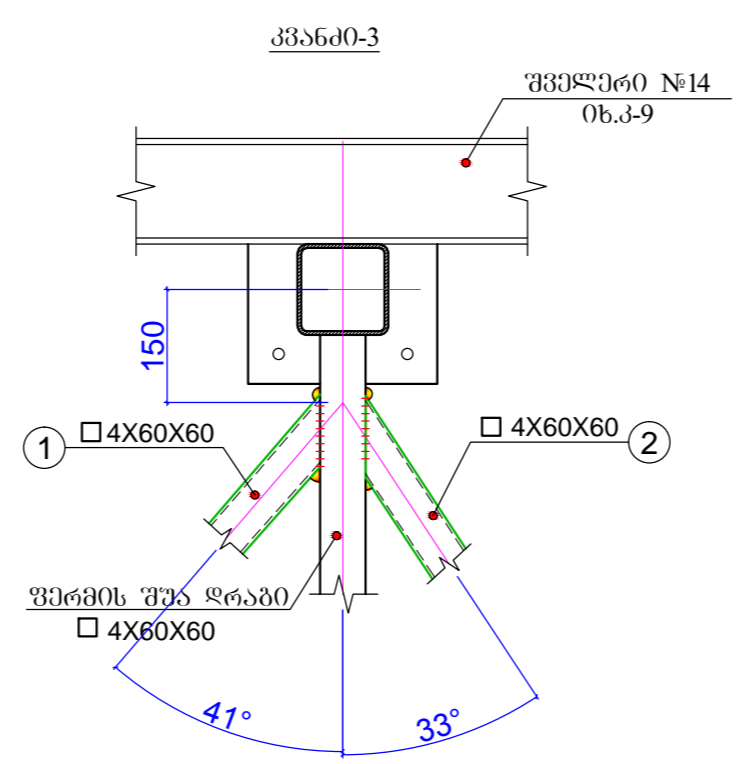
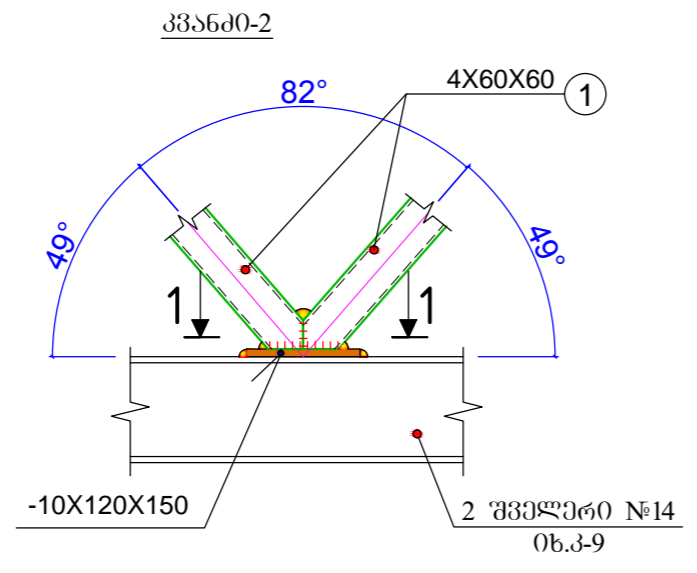
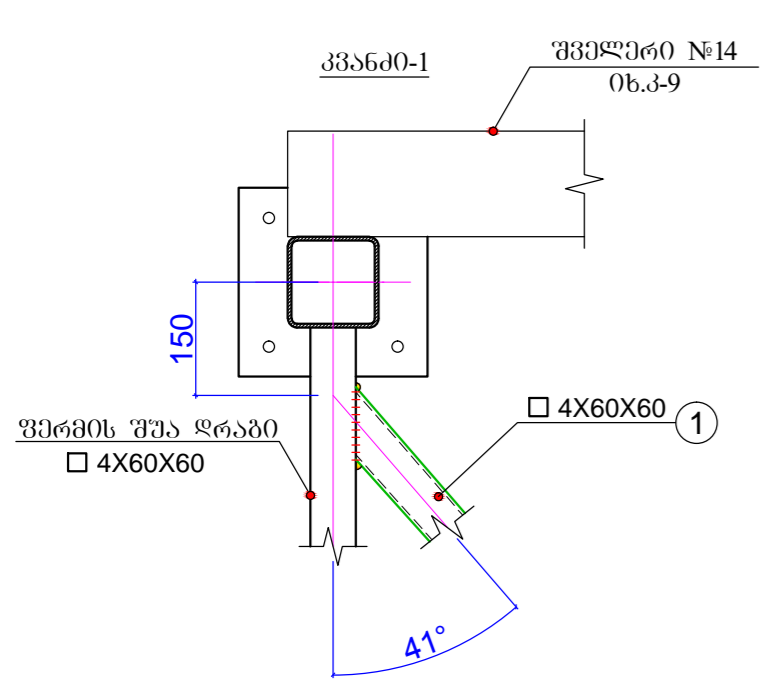
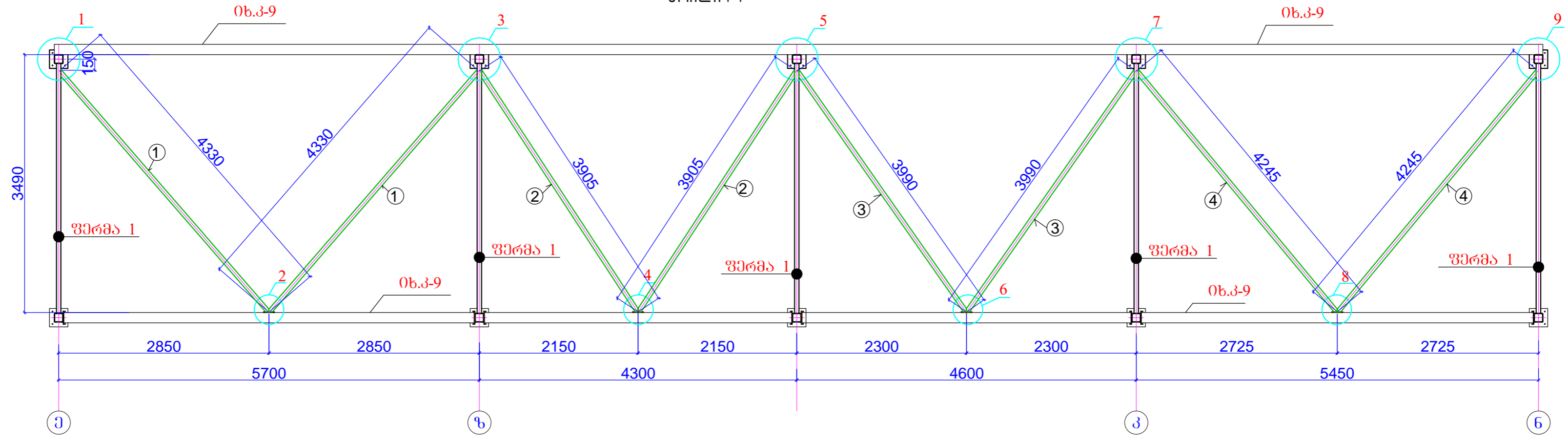
თანამდებობა	გვარი	თარიღი	ხელმოწერა	ქ.ჯუბილიის გულვაღაღიანის სახელმწიფის დრამატული თეატრი	სტადია	ფურს.	ფურსლები
ლიკეტიორი	რ.ჩაბრაძე				მ.კ.	კ-4	---
პრემიერტიტი	მ.ნათაძე		2.01				
პრემიერტიტი	ბ.ბარბაქაძე		მ.მ.მ.მ.მ.				
შეასრულა	ბ.ყობიანი	2019	მ.მ.მ.მ.მ.				
შეამოწმა	ბ.ბარბაქაძე		მ.მ.მ.მ.მ.	კვანძები : 6 ... 9	მასშტაბი	მ 1-10	ასოციაციური "ატუ" თბილისი 2019

სვეციფიკაცია და მასალების ამოკრება ერთ ფერაზე
(სულ 5+4(სხენის თავზე) =9ცალი)

კონსტრ. დასახელება	კონსტრ. კონსტრ.	პროფილი მმ	კონსტრ. სიგრძე მმ(L)	კონსტრ. რაოდ. ცალი (n)	სიგრძე LXn (მმ)	ერთეულის მასა (კგ)	პროფილი მმ	საერთო სიგრძე მ	Σმასა კგ	ფოლადის მარკა	
ლითონის ფერა 1 ლფ-1	1	□ 4x200x200	1700	2	3400	40.63	□ 4x200x200	3.4	81.23	BCT3-PC, C245 TY14-3-567-76, ГОСТ 27772-88	
	2	□ 6x100x100	2900	2	5800	50.0	□ 6x100x100	5.8	99.87		
	3	□ 5x120x120	9290	2	18580	162.6	□ 5x120x120	37.58	657.65		
	4	□ 5x120x120	9500	2	19000	166.25					
	5	□ 4x60x60	1185	2	2370	8.08	□ 4x60x60	37.2	253.70		
	6	□ 4x60x60	2965	2	5930	20.22					
	7	□ 4x60x60	2510	2	5020	17.12					
	8	□ 4x60x60	3675	2	7350	25.06					
	9	□ 4x60x60	2885	2	5770	19.67					
	10	□ 4x60x60	3685	2	7370	25.13					
	11	□ 4x60x60	3375	1	3375	23.02					
			ფოლ. ფურცელი				ერთეულის მასა (კგ)	ფოლ. ფურცელი			
	12		-10x250	250	2	500	4.90	-10x250	0.5		9.8
	13		-10x220	220	2	440	3.90	-10x220	0.44		7.8
	14		-10x370	370	2	740	10.750	-10x370	0.74		21.5
15		-3x200	200	2	400	0.94	-3x200	0.4	1.88		
		ჭანჭიქი(M14)	60	8		0.1			0.8		
		ქანჩი(M14)	---	16		0.02			0.32		
		ჯამი:							1220.68		
		შედულების 2%							24.42		
		საერთო ჯამი:							1245.1		

თანამდებობა	გვარი	თარიღი	ხელმოწერა	ქუბოსტის მალვა დალიანის სახელმწიფო დრამატული თეატრი	სტადია	ფურც.	ფურცლები
ლიტერატორი	რ.ჩაბრაძე					მ.კ.	კ-5
პრ.მთარქიტი	მ.ნათაძე		2.07	მასალების სვეციფიკაცია	მასშტაბი		ასოციაცია "ატუ" თბილისი 2019
პრ.მთ. კონსტრ.	ბ. ბარბაქაძე		ჭანჭიქი				
შეასრულა.	ბ. ყონიასვილი	2019	ჭანჭიქი				
შეამოწმა	ბ. ბარბაქაძე		ჭანჭიქი				

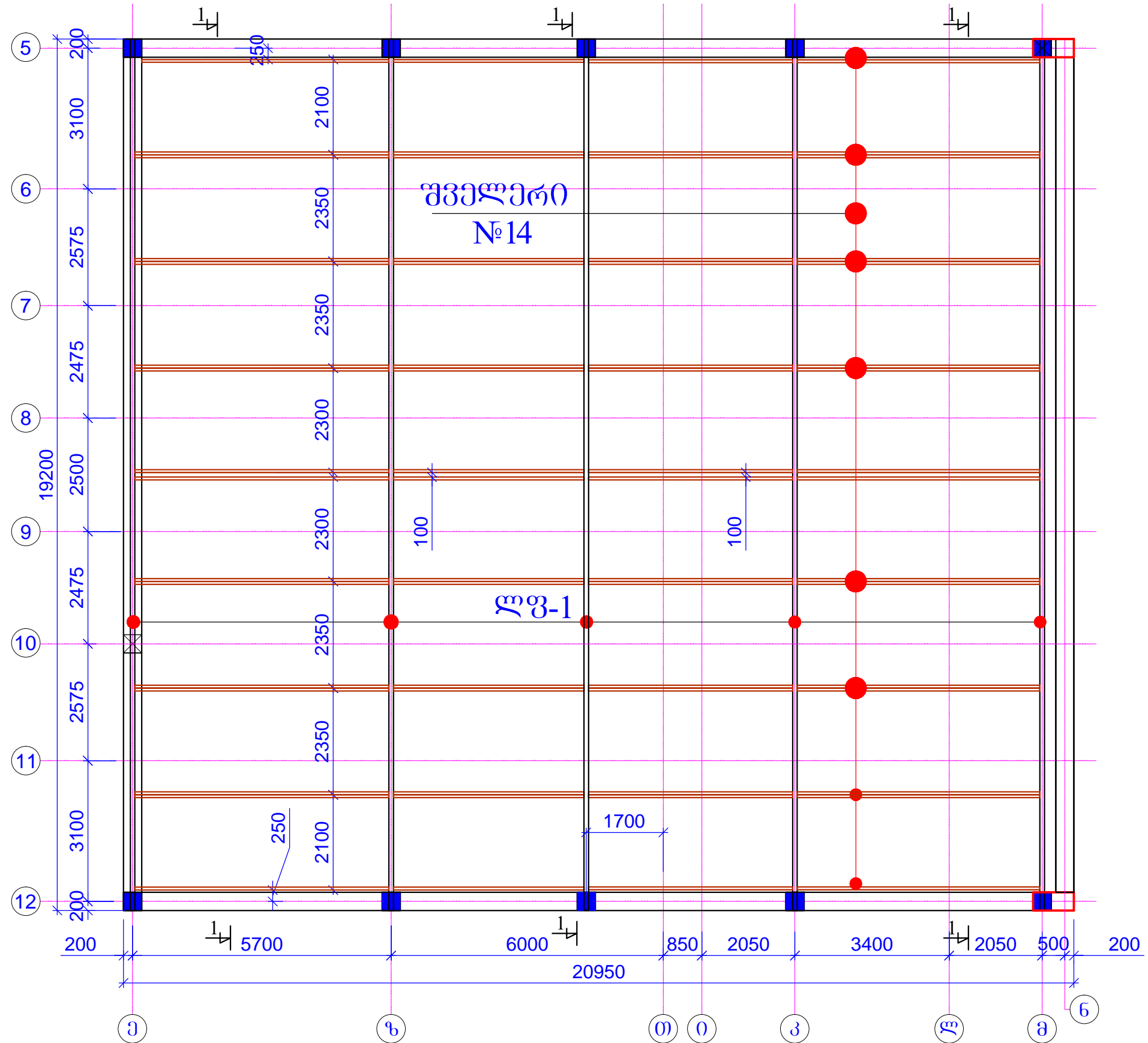
ჭრილი 1-1



კონსტრუქციული კაბეში	კოორდინატი	კოორდინატი	კოორდინატი	კოორდინატი	კოორდინატი	კოორდინატი	კოორდინატი	კოორდინატი	კოორდინატი
1	4x60x60	4330	2	8660	2953	4x60x60	32.94	224.65	BCT3-nc, C245 TY14-3-567-76. ГОСТ 27772-88
2	4x60x60	3905	2	7810	26.63				
3	4x60x60	3990	2	7980	27.21				
4	4x60x60	4245	2	8490	28.95				
	-10x120	150	4	600	1.41	-10x120	0.6	5.64	
ჯამი:									230.3
შედულების 2%									4.6
საერთო ჯამი:									235

თანამდებობა	ბაირი	თარიღი	ხელმოწერა	კვალიფიკაციის მფლობელი	სტანდარტი	ფურცელი	ფურცლების
დირექტორი	რ. ბაბაიაძე			კვალიფიკაციის მფლობელი	ს.პ.	კ-6	---
პროექტი	ბ. ბაბაიაძე			კვალიფიკაციის მფლობელი	მ.ს.ბ.ბ.	მ 1-10	მ 1-50
პროექტი	ბ. ბაბაიაძე	2019		კვალიფიკაციის მფლობელი	მ.ს.ბ.ბ.	მ 1-10	მ 1-50
პროექტი	ბ. ბაბაიაძე			კვალიფიკაციის მფლობელი	მ.ს.ბ.ბ.	მ 1-10	მ 1-50

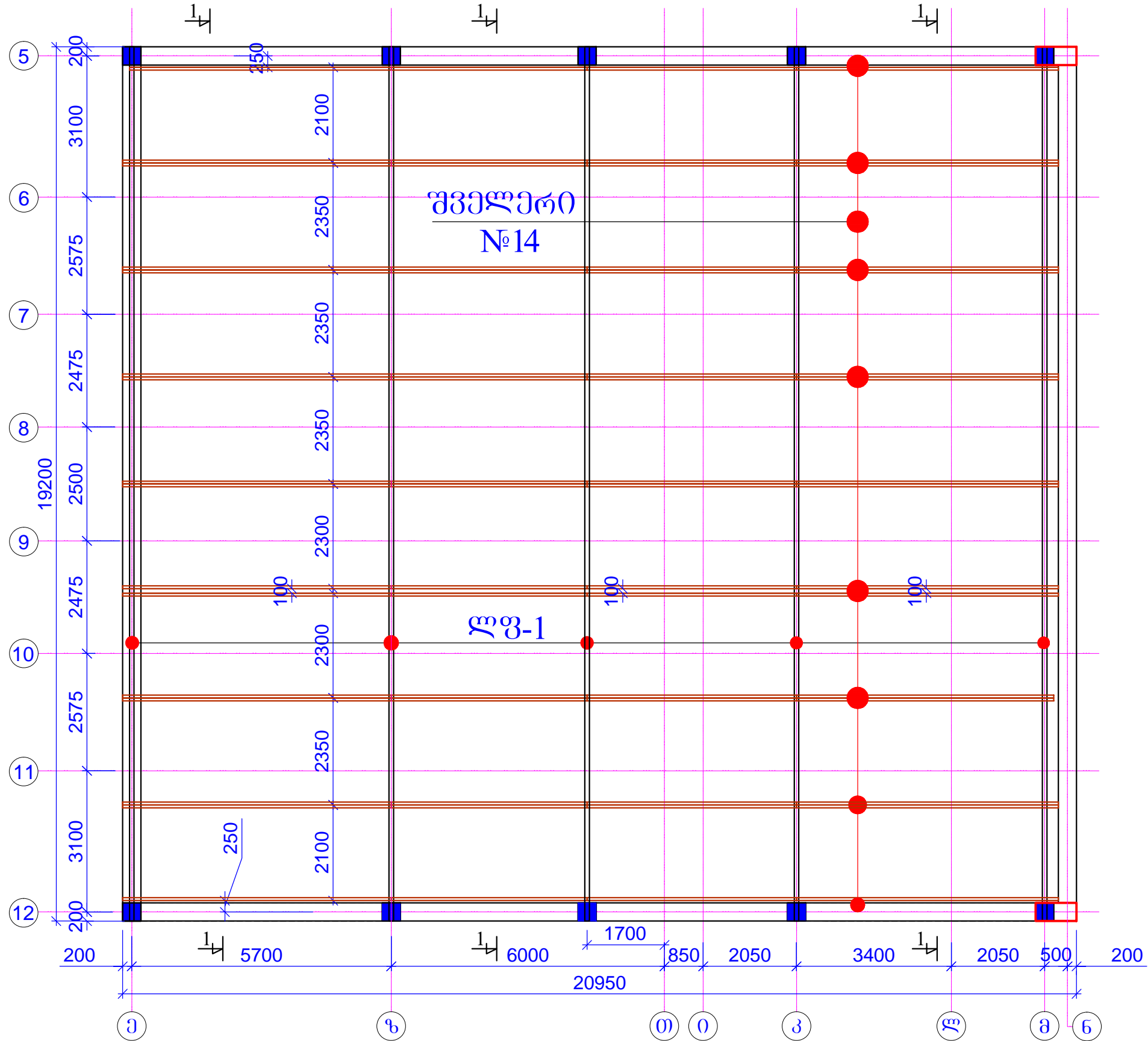
ლიტონის ფერმების შემკრავი
ბრძივების განლაგების გეგმა ქველა სარტყელის ღონეზე



თანამდებობა	გვარი	თარიღი	ხელმოწერა	ქ.ჯუბლილის ვალუა ლალიანის სახელმწიფოს დრამატული თეატრი	სტადია	ფურს.	ფურსლები
ლირექტორი	რ.ჩაბრაძე					მ.კ.	კ-7
პრ.მთარქიტივი	მ.ნათაძე		<i>2.01</i>	ლიტონის ფერმების შემკრავი ბრძივების განლაგების გეგმა ქველა სარტყელის ღონეზე	მასშტაბი	მ 1-100	ასოციაციაცა "ატუ" თბილისი 2019
პრ.მთ. კონსტრ.	ბ. ბარბაქაძე		<i>მ. მ. მ. მ.</i>				
შეასრულა.	ბ. ყოზიაშვილი	2019	<i>ბ. ყოზიაშვილი</i>				
შეამოწმა	ბ. ბარბაქაძე		<i>მ. მ. მ. მ.</i>				

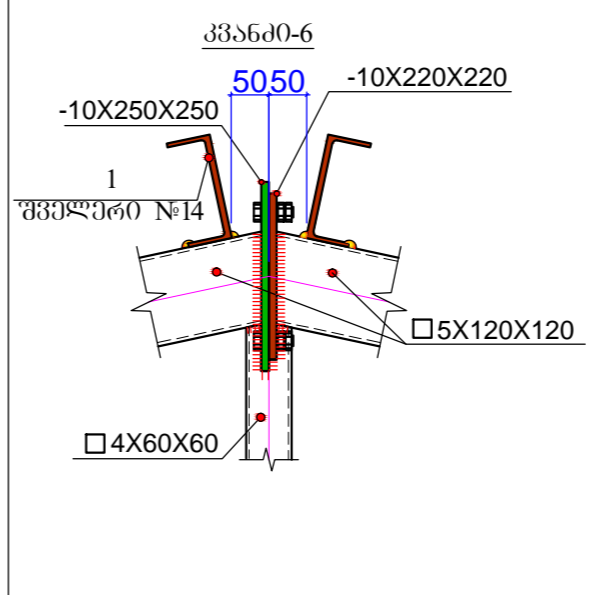
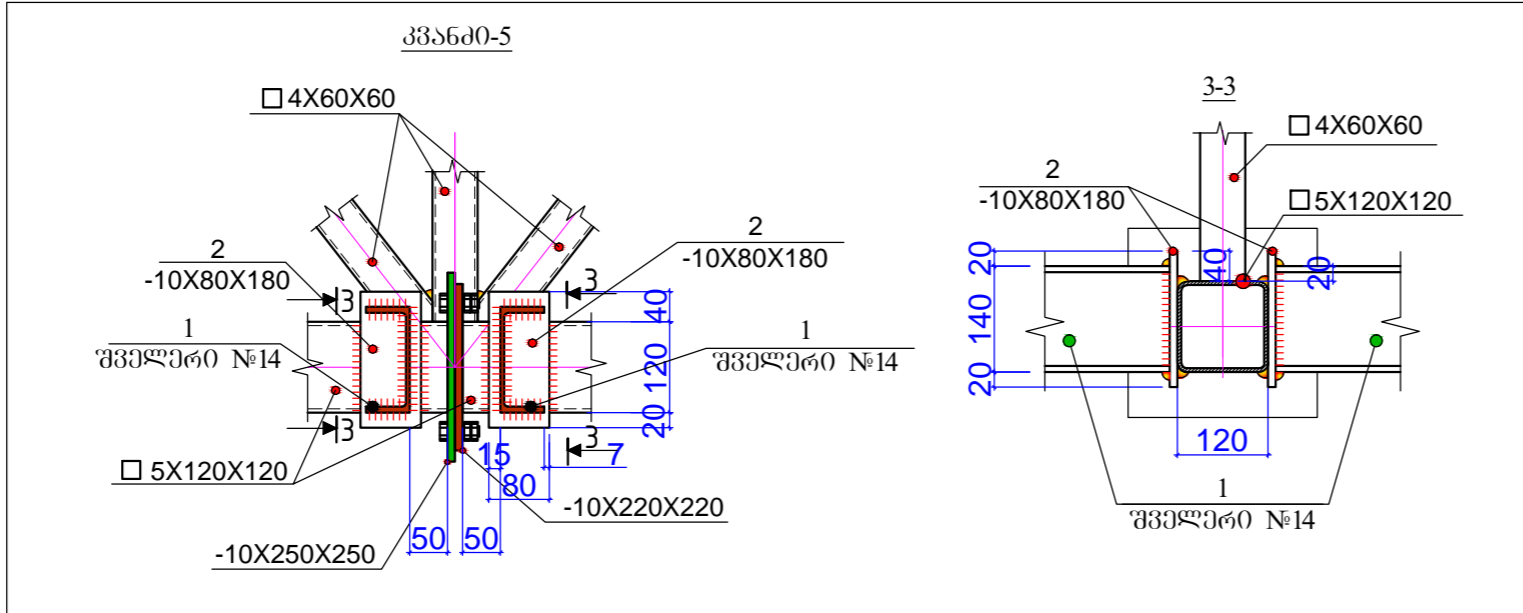
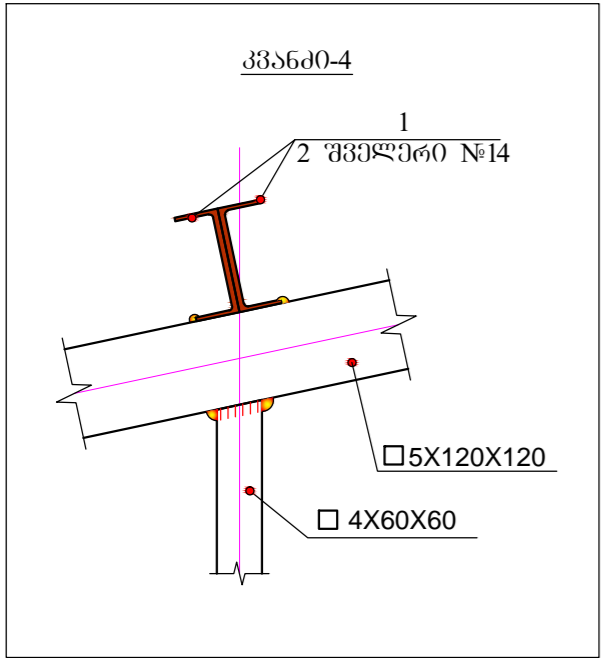
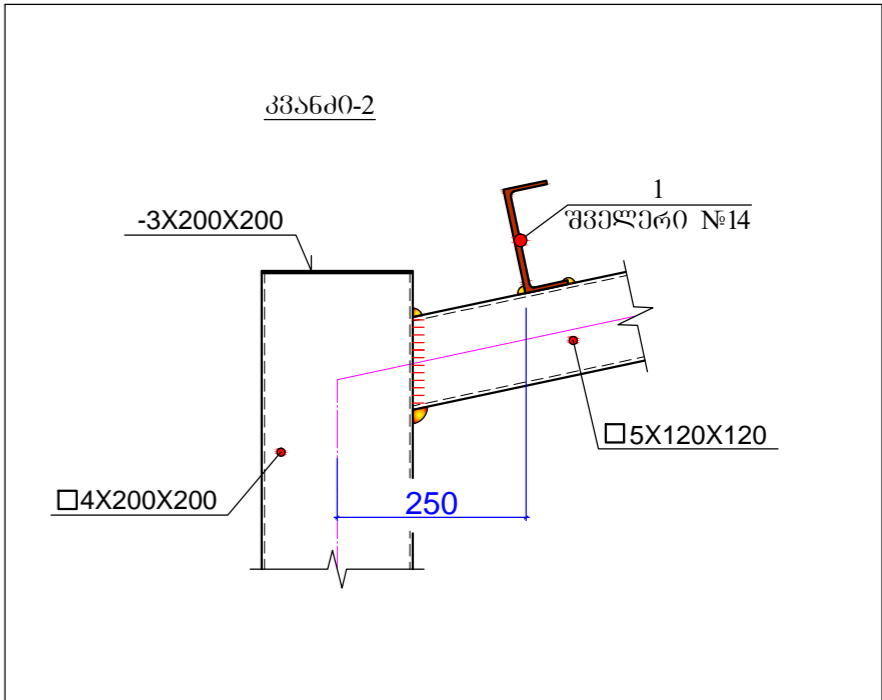
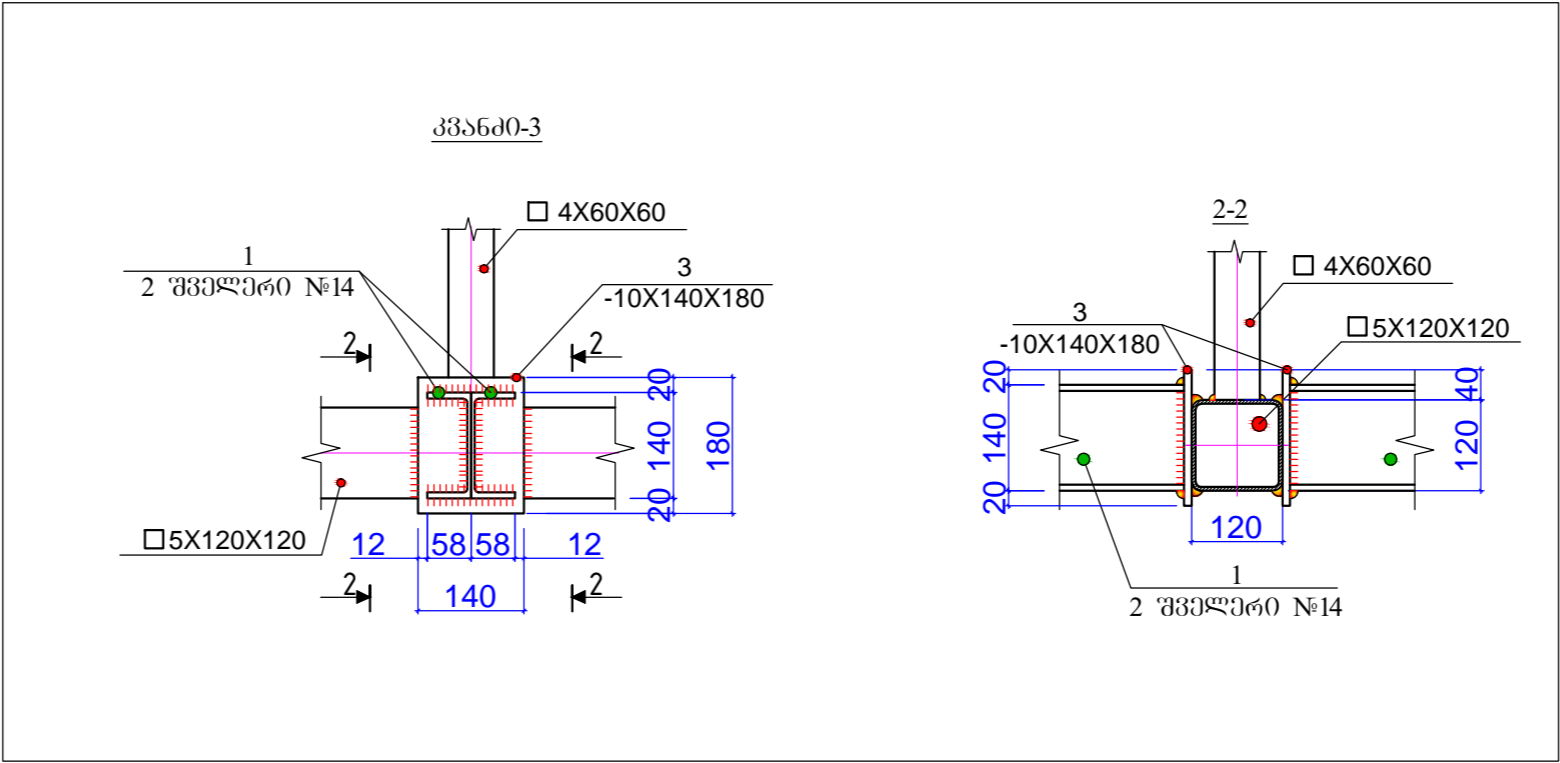
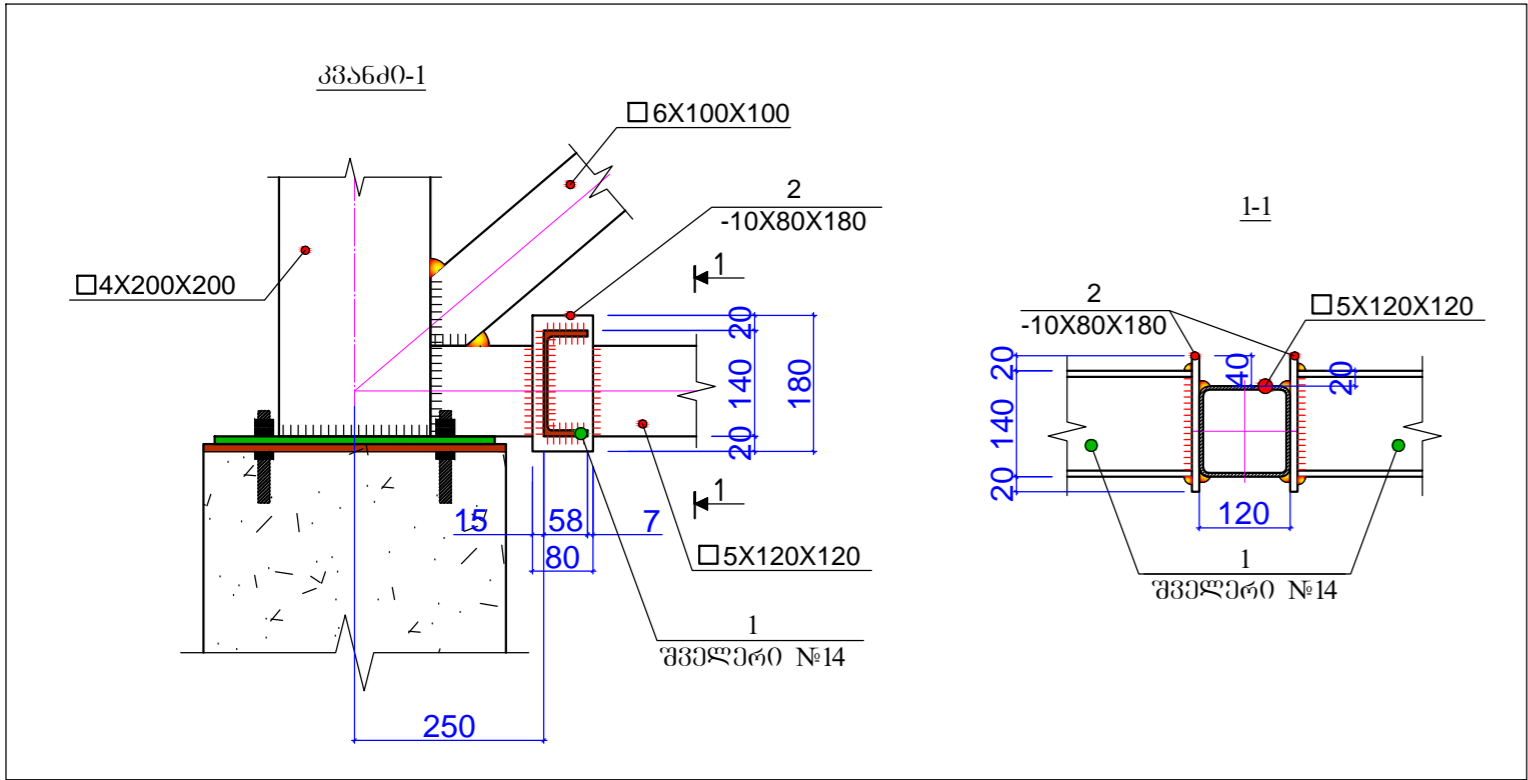
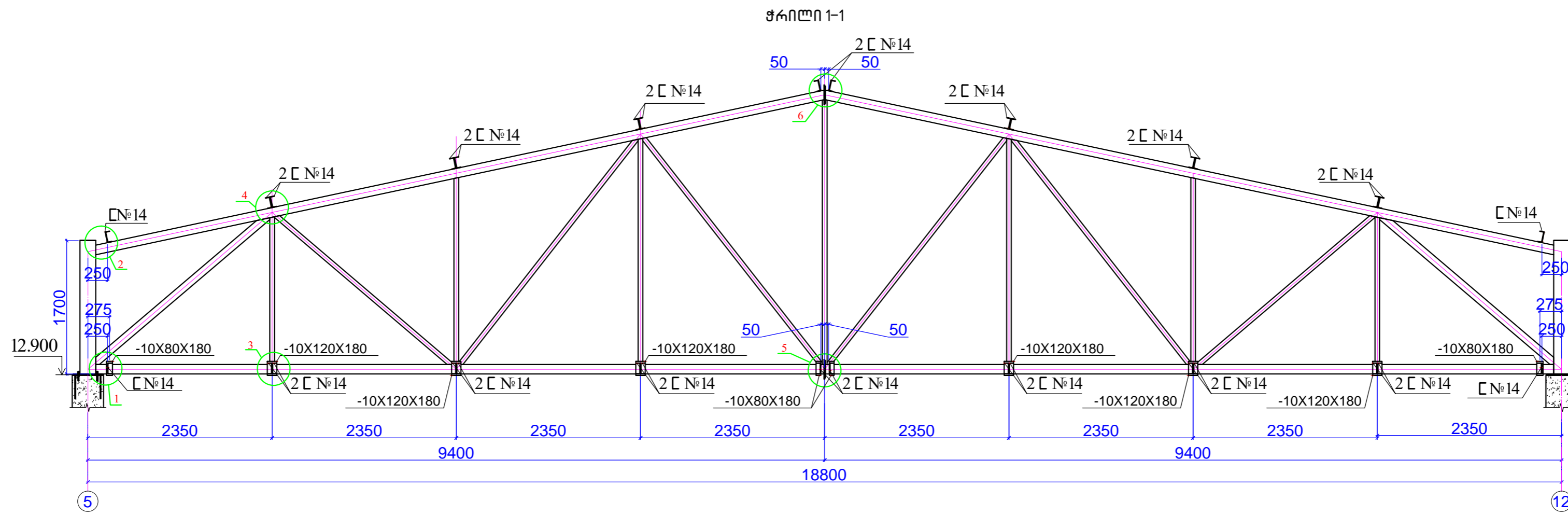
შენიშვნა:
1. ძირითადი შემოწმების თხ. განმარტებით ბარათში
2. ზრდილი 1-1 თხ.ვ.კ-9.

ლიტონის შერევის შიშვრავი
ბრძივების ბანლაგების გეგმა ზელა სარტყელის ღონეზე



თანამდებობა	გვარი	თარიღი	ხელმოწერა	ქ.ჯუბლილის ვალვა ღაღიანის სახელმწიფის ღრაგატული თეატრი	სტადია	ფურს.	ფურსლეფი
ღირეიტორი	რ.ჩაბრაძე					მ.კ.	კ-8
პრ.მთარქიქვე	მ.ნათაძე		2.01	ლიტონის შერევის შიშვრავი ბრძივების ბანლაგების გეგმა ზელა სარტყელის ღონეზე	მასშტაბი	მ 1-100	ასოწიანია "ატუ" თბილისი 2019
პრ.მთ. კონსტრ.	ბ. ბარბაქაძე		მ.ჭყეჭყეძე				
შეასრულა.	ბ. ყოზიანურილი	2019	ბ. ყოზი				
შეამონება	ბ. ბარბაქაძე		მ.ჭყეჭყეძე				

შენიშვნა:
1. ძირითადი შიშვრავები იხ. ბანგარტეგეტი ბარათში
2. ჰრილი 1-1 იხ. ვ.კ.9.



სახელმწიფო და მასალის გამოყენების შემოწმების აქტივობის შედეგების აქტივობა

კონსტრუქციის დასახელება	პროექტის დასახელება	სივრცითი (მმ)	პროექტის რაოდენობა (n)	საერთო სივრცითი	შედეგის კვანძები	ფორმის მარკა
შველერი	№ 14	643000	---	643	7910	---
კონსტრუქციის დასახელება	კონსტრუქციის დასახელება				7910	---
შველერი	შველერი №14				158.2	---
საერთო კვანძები:					8068.2	---

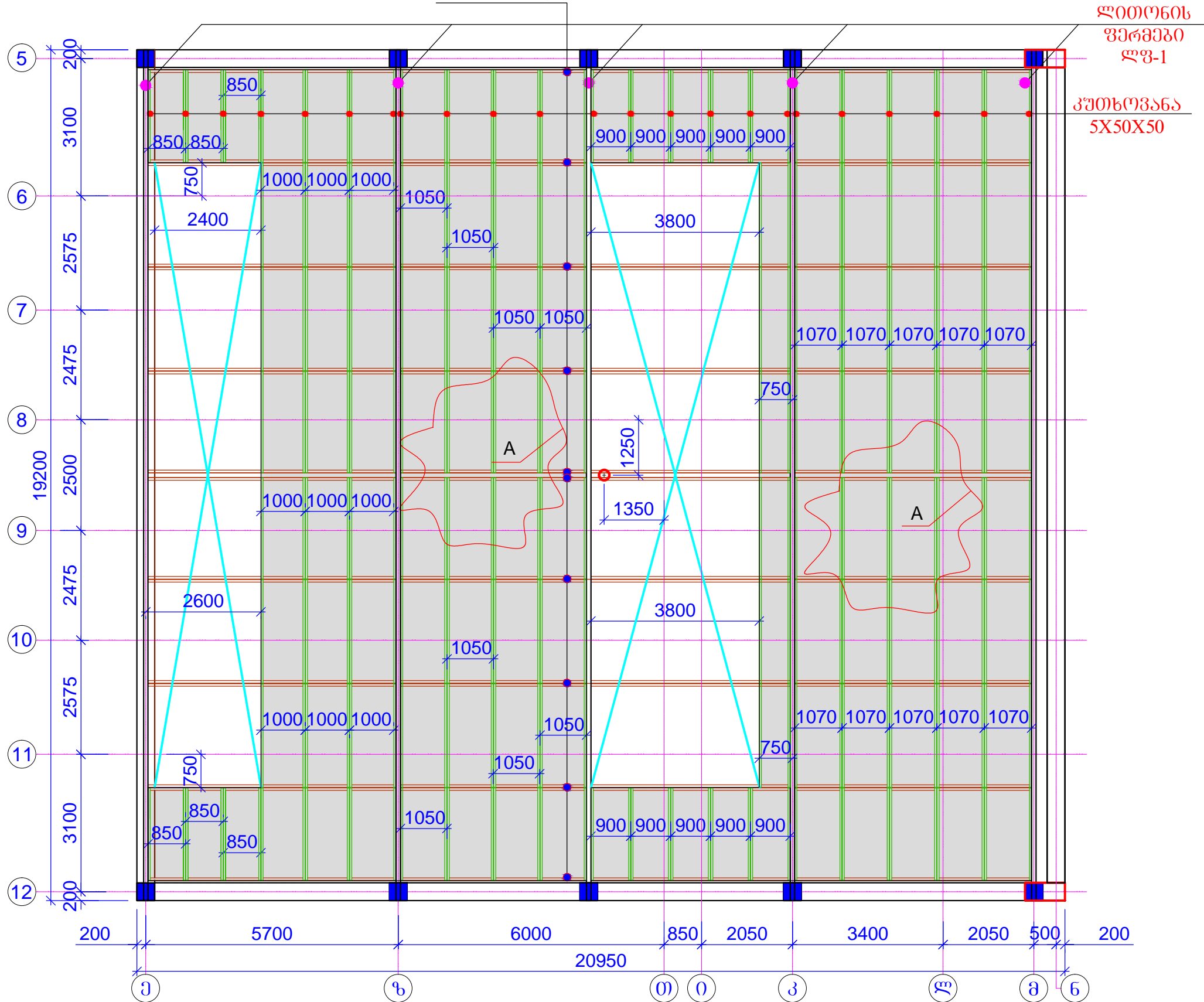
ბეჭდვის №: C245
 ტელ: 14-3-567-76
 ГОСТ 27772-88

თანამდებობა	გვარი	თარიღი	ხელმოწერა	კვანძის დასახელება	სტადია	ფურცელი	ფურცლების
დირექტორი	არაბაძე			კვანძის დასახელება	მ.კ.	კ-9	---
პროექტის მართვა	მანუაძე			კვანძის დასახელება	მ.კ.	კ-9	---
არხის კონსტრუქტორი	ბარბაქაძე			კვანძის დასახელება	მ.კ.	კ-9	---
შეამოწმა	ბარბაქაძე	2019		კვანძის დასახელება	მ.კ.	კ-9	---

კვანძის დასახელება: კვანძი 1-1;
 მასშტაბი: 1:10
 თარიღი: 2019

სამაგურებლო ღარბაზის ჯერის კონსტრუქციის გეგმა

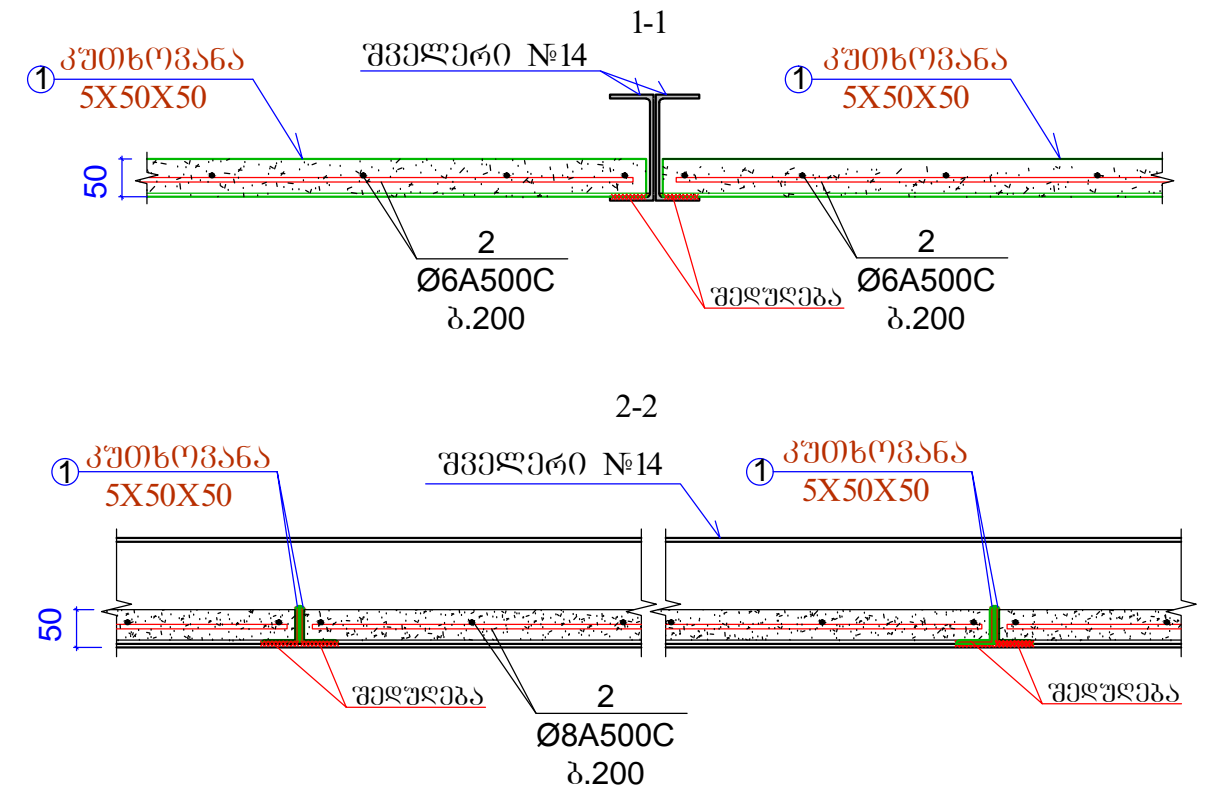
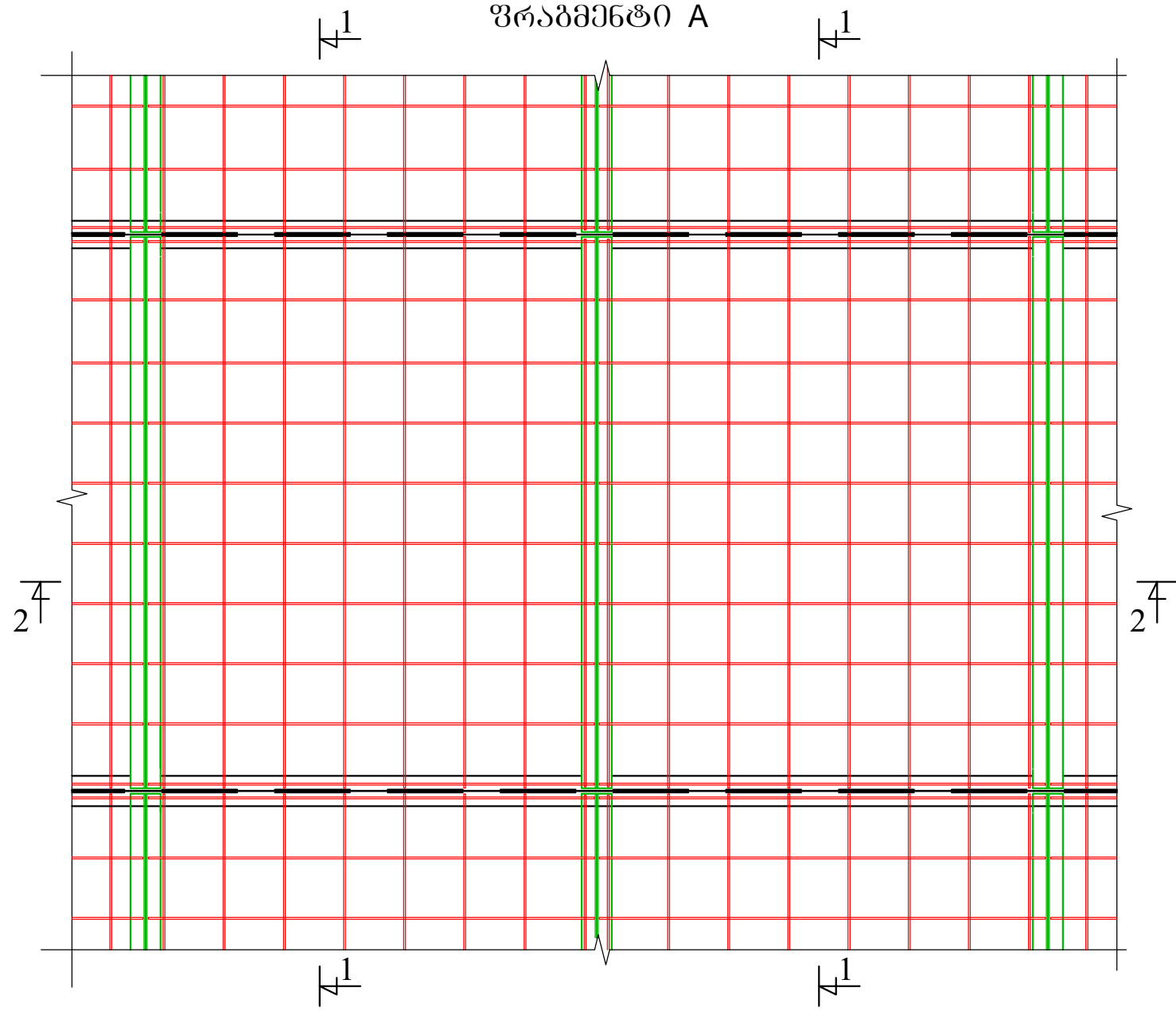
შველერი №14



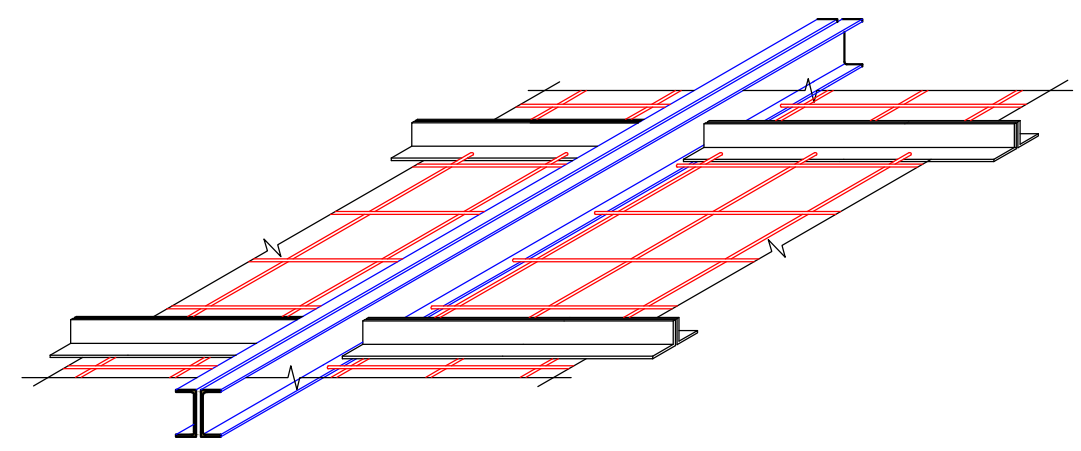
თანამდებობა	გვარი	თარიღი	ხელმოწერა	ქ.ჯუბლიძის შალვა ლალიანის სახელმწიფო ინჟინერ-არქიტექტორის თანამდებობის დროებითი თანამდებობის მქონე	სტადია	ფურც.	ფურცლები
ლიკენი	რ.ჩაბრაძე					მ.კ.	კ-10
პროექტი	მ.ნათაძე		2.01	სამაგურებლო ღარბაზის ჯერის კონსტრუქციის გეგმა	მასშტაბი	მ 1-100	ასოციაცია "ატუ" თბილისი 2019
პროექტი	ბ.ბარბაქაძე		გ.გ.გ.გ.გ.				
შეამოწმა	ბ.ბარბაქაძე	2019	გ.გ.გ.გ.გ.				

შენიშვნა:
 1. ძირითადი შენიშვნები იხ. განმარტებით ბარათში
 2. შრატები A იხ.შ.კ-11.

შრამენტი A

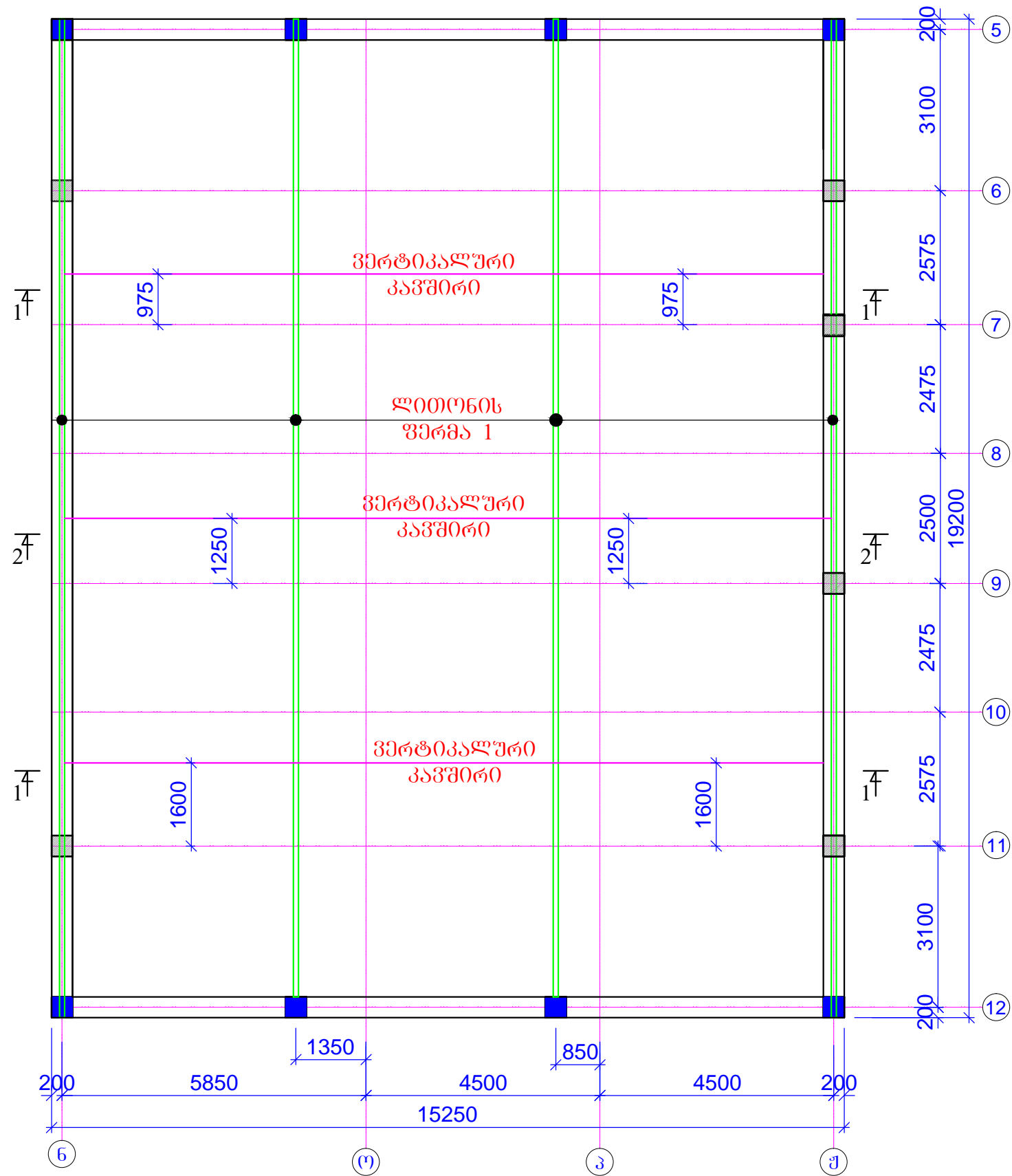


- 1) კუთხოვანა (5X50X50) 520 მ -1960 კბ
- 2) არმატურა (Ø8A500C) 2800 მ - 1100 კბ
ბეტონი B25 - 14 მ³



თანამდებობა	გვარი	თარიღი	ხელმოწერა	ქ.ჯუბლიძის შალვა დადიანის სახელობის დრამატული თეატრი	სტადია	ფურს.	ფურსლები
დირექტორი	რ.ჩაბრაძე					მ.კ.	კ-11
პრ.მთარქიტი	მ.ნათაძე		2.07		მასშტაბი მ 1-10 მ 1-20	ანოციაცია "ატუ" თბილისი 2019	
პრ.მთ.კონსტრ.	ბ.ბარბაქაძე		გ.გ.გ.გ.გ.				
შეასრულა	ბ.ყონიანი	2019	გ.გ.გ.გ.				
შეამოწმა	ბ.ბარბაქაძე		გ.გ.გ.გ.გ.				

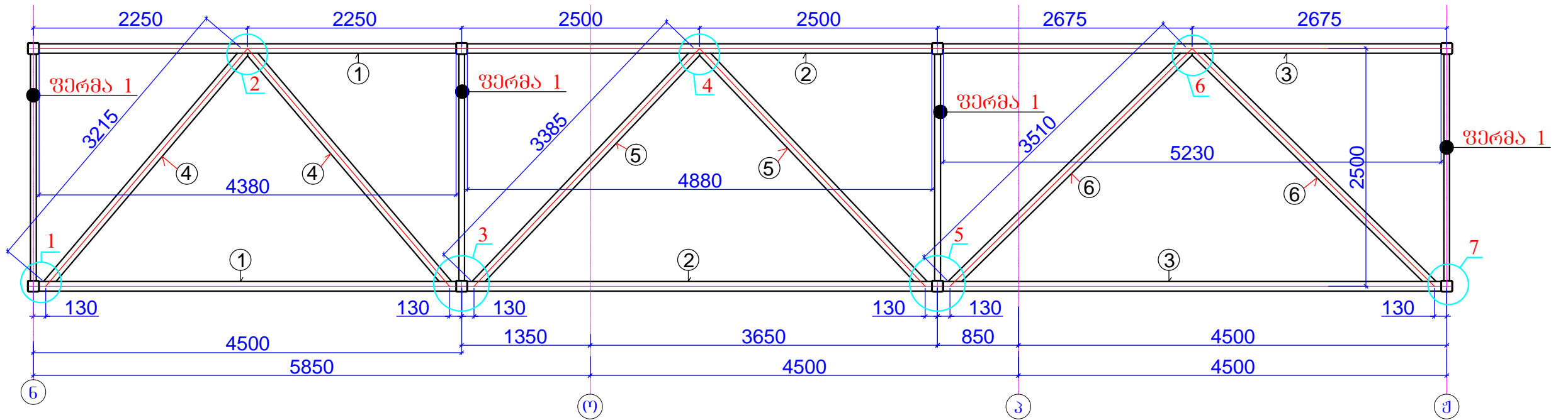
ლითონის ფერმების და ვერტიკალური კავშირის
ბანლაგების სქემა გეგმაში +23,300 ნიშნულზე



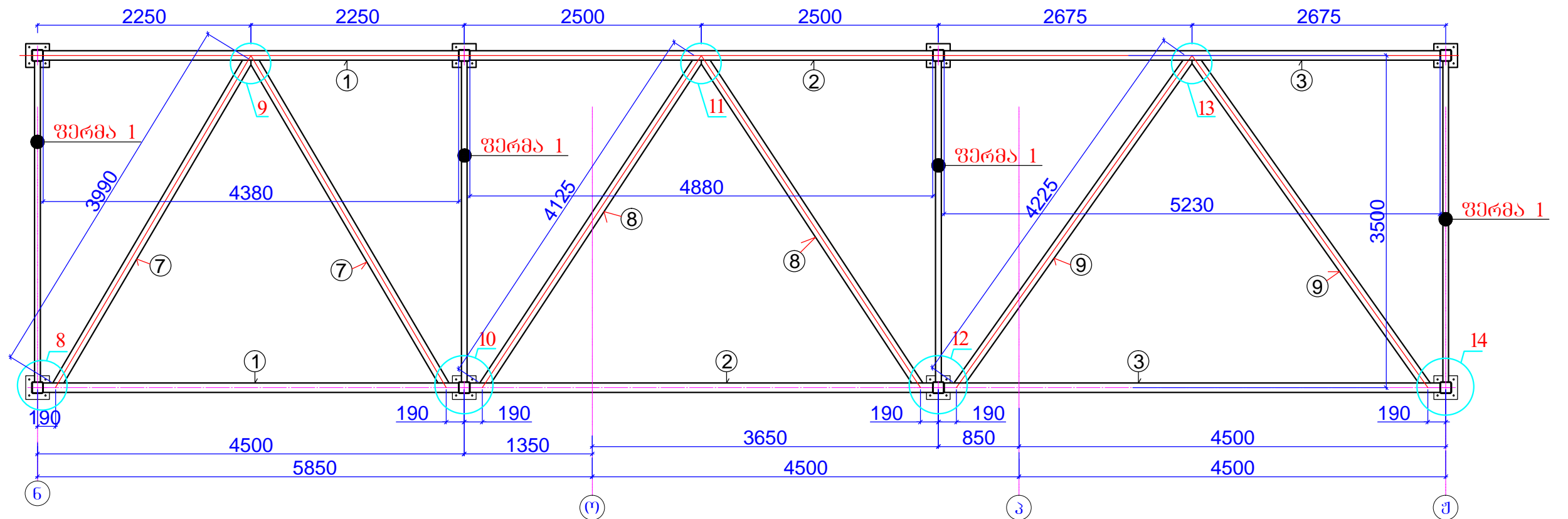
თანამდებობა	გვარი	თარიღი	ხელმოწერა	ქ.ჯუბილის მალვა ლაღიაშვილის სახელობის დრამატული თეატრი	სტადია	ფურც.	ფურცლები
ლიკვიტორი	რ.ჩაბრაძე				მ.კ.	კ-12	---
პროექტირებელი	მ.ნათაძე		<i>2.01</i>		ლითონის ფერმების და ვერტიკალური კავშირის ბანლაგების სქემა გეგმაში +23,300 ნიშნულზე	მასშტაბი მ 1-100	ასოციაციაცია "ატუ" თბილისი 2019
პრ.მთ. კონსტრ.	ბ. ბარბაქაძე		<i>მ.ჩაბრაძე</i>				
შეასრულა	ბ. ყოზიანი	2019	<i>ბ. ყოზიანი</i>				
შეამოწმა	ბ. ბარბაქაძე		<i>მ.ჩაბრაძე</i>				

შენიშვნა:
 1. ძირითადი შენიშვნები იხ. განმარტებით პარათში
 2. ჰრილი 1-1 ; ჰრილი 2-2 ; იხ.ფ.კ-13.
 3. ფერმა 1 იხ.ფ.კ-2.

ჭრილი 1-1

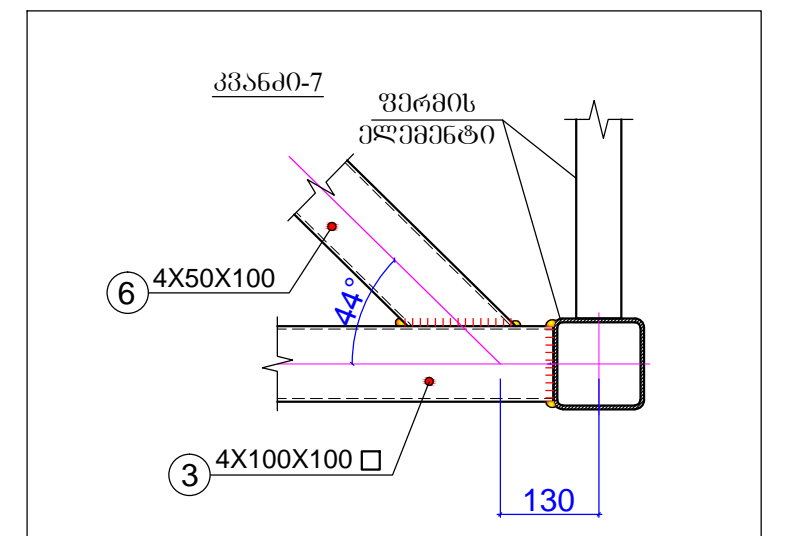
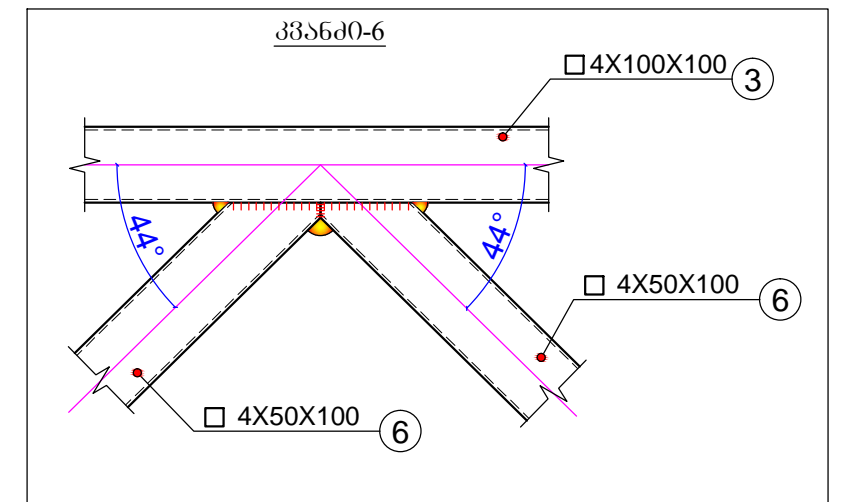
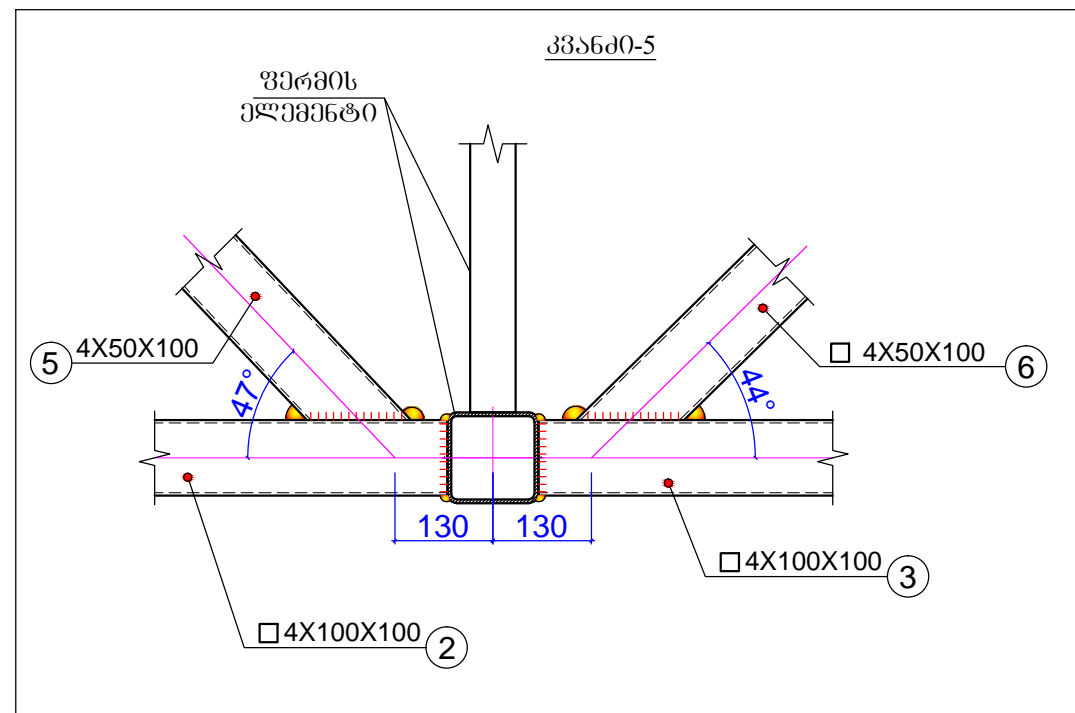
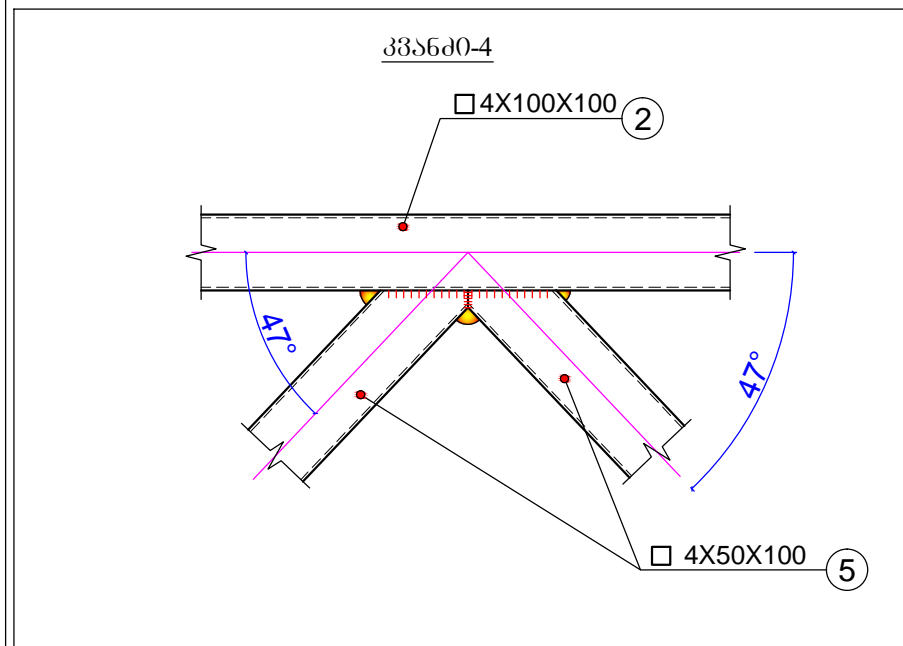
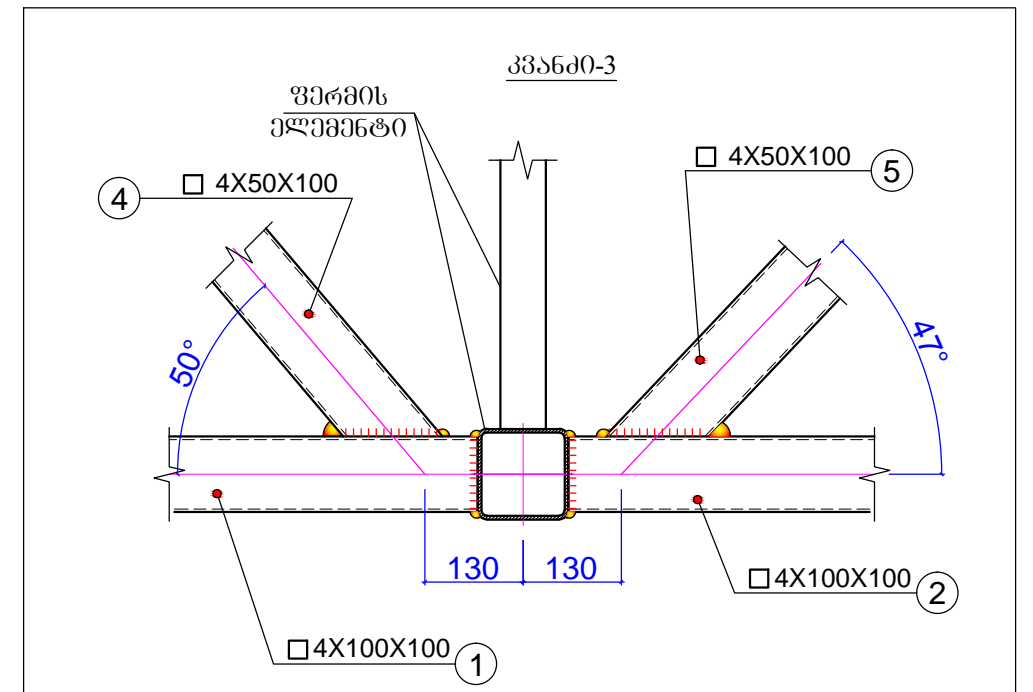
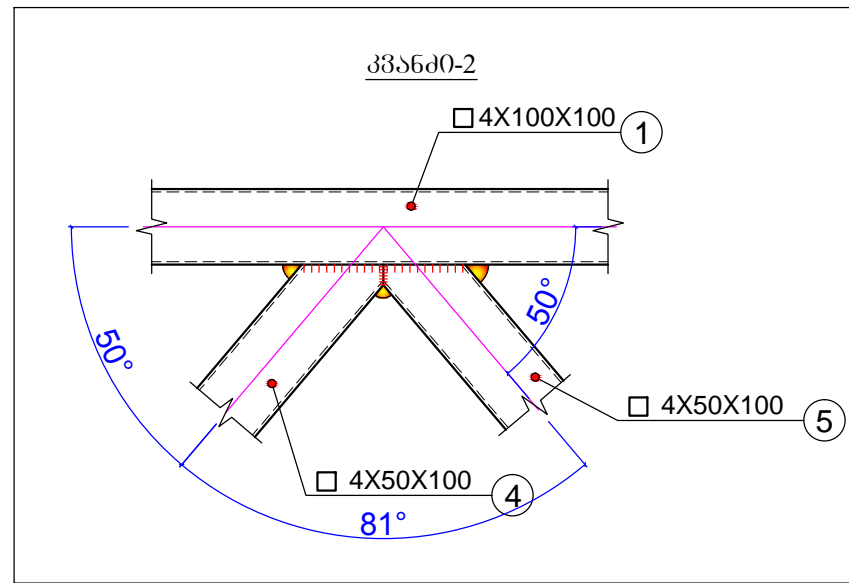
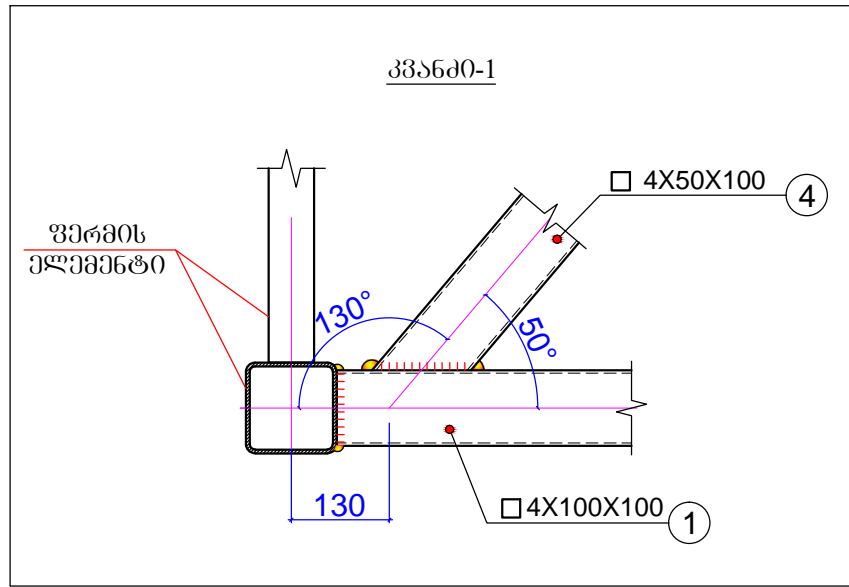


ჭრილი 2-2



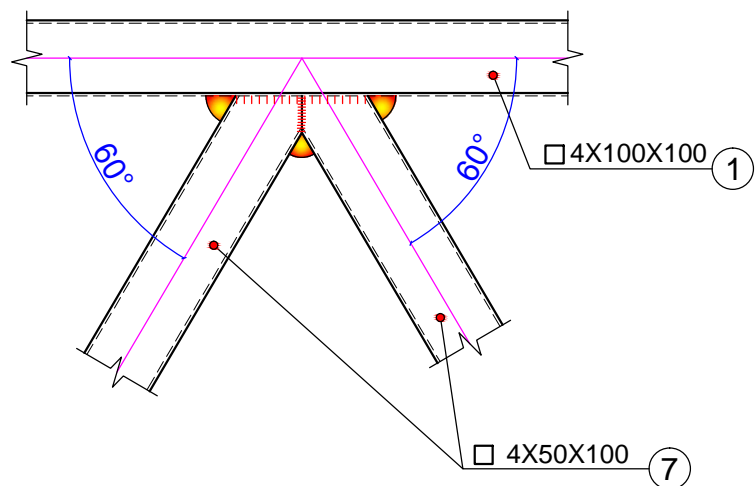
შენიშვნა:
 1. ძირითადი შენიშვნები იხ. განმარტებით ბარათში
 2. კვანძი 1 ... კვანძი 14 იხ.შ.კ-14; კ-15 ; კ-16;

თანამდებობა	გვარი	თარიღი	ხელმოწერა	ქ.ჯ.უბლიძის შპს-ს შტაბის სახელმწიფოს დრამატული თეატრი	სტადია	ფურს.	ფურსლები
ლიკვიტორი	რ.ჩაბრაძე					მ.კ.	კ-13
პროექტირებელი	მ.ნათაძე		<i>მ.ნათაძე</i>		მასშტაბი	მ 1-50	ასოციაცია "ატუ" თბილისი 2019
პრ.მთ. კონსტრ.	ბ. ბარბაქაძე		<i>ბ. ბარბაქაძე</i>				
შეასრულა	ბ. ყოზიანი	2019	<i>ბ. ყოზიანი</i>				
შეამოწმა	ბ. ბარბაქაძე		<i>ბ. ბარბაქაძე</i>				

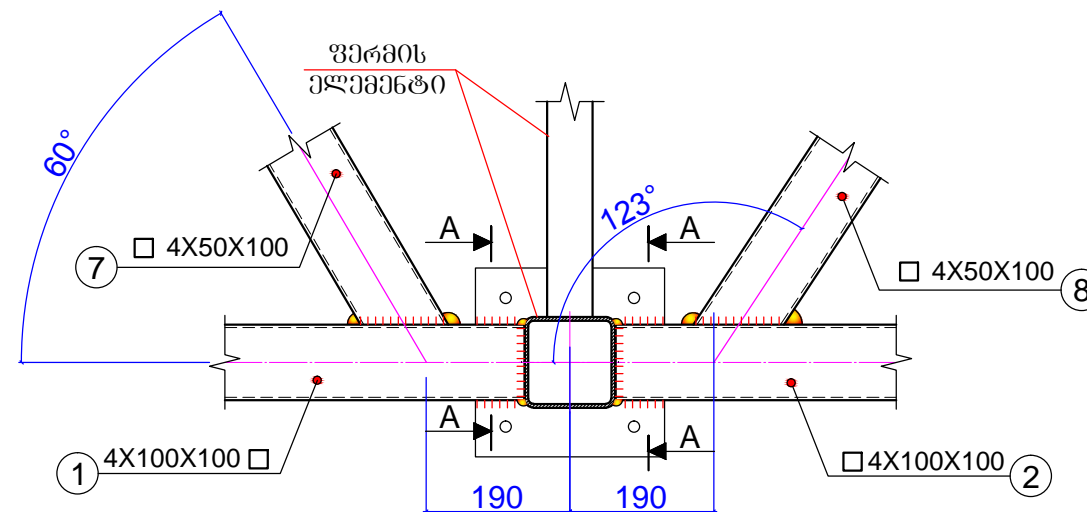


თანამდებობა	გვარი	თარიღი	ხელმოწერა	ქ.ჯუბლიძის შალვა ლალიანის სახელობის დრამატული თეატრი	სტადია	ფურს.	ფურსლები
ლირეატორი	რ.ჩაბრაძე				მ.კ.	კ-14	---
პროექტირებელი	მ.ნათაძე		2.01	კვანძო 1 ... კვანძო 7	მასშტაბი	ასოციაცია "ატუ" თბილისი 2019	
პრ.მთ. კონსტრ.	ბ. ბარბაქაძე		მ.ჭ.ჭ.ჭ.		მ 1-10		
შეასრულა	ბ. ყოზიანი	2019	ბ.ყ.ყ.				
შეამოწმა	ბ. ბარბაქაძე		მ.ჭ.ჭ.ჭ.				

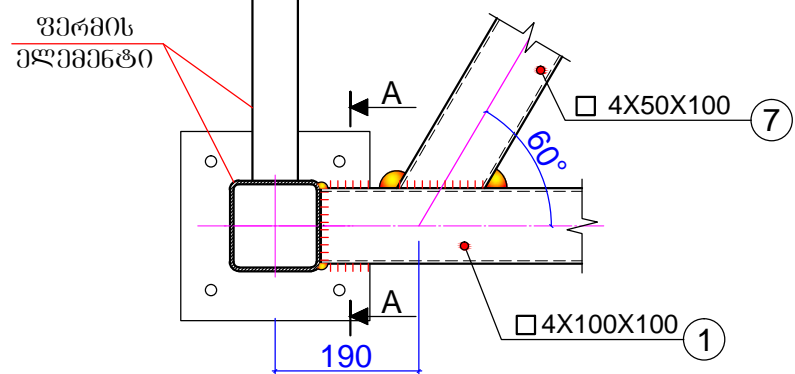
კვანძო-9



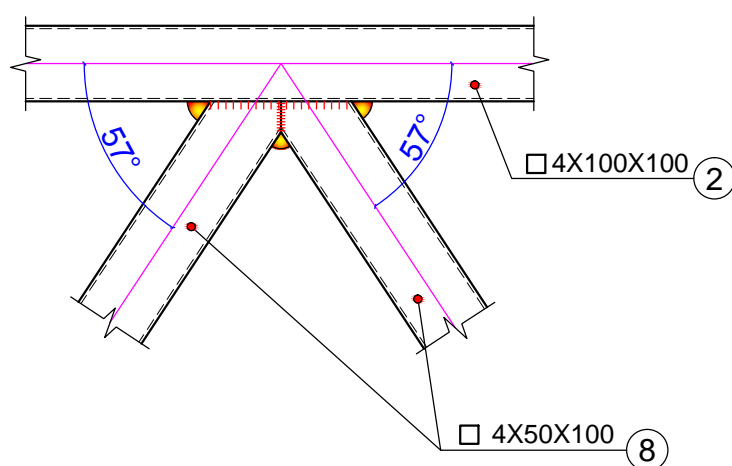
კვანძო-10



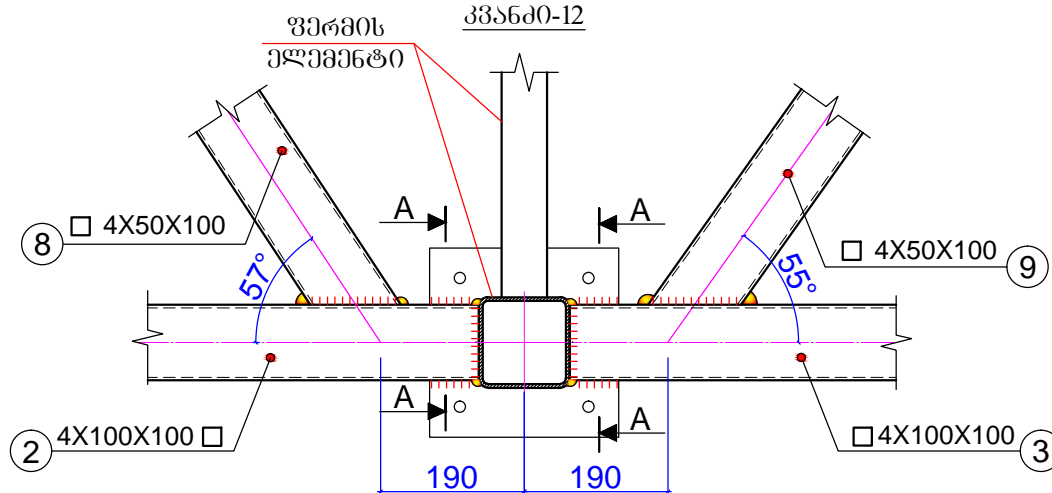
კვანძო-8



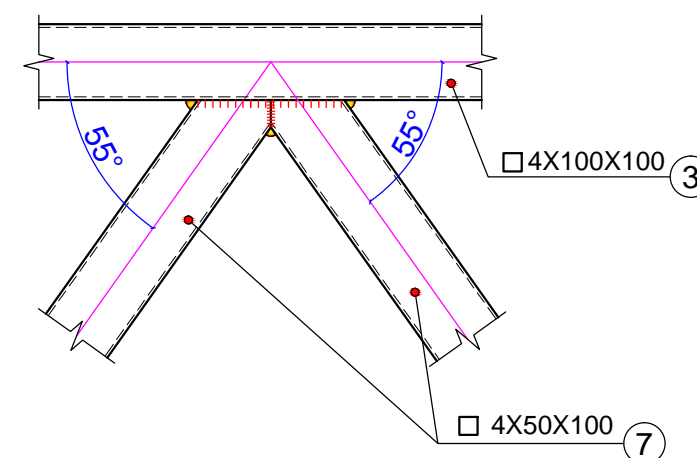
კვანძო-11



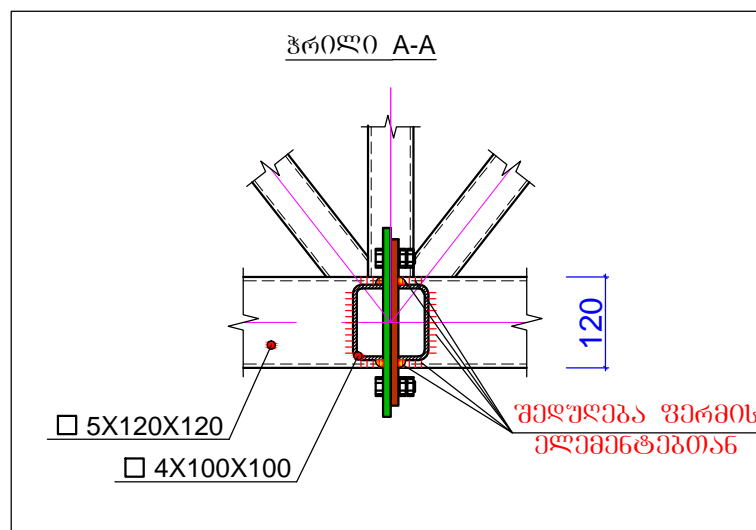
კვანძო-12



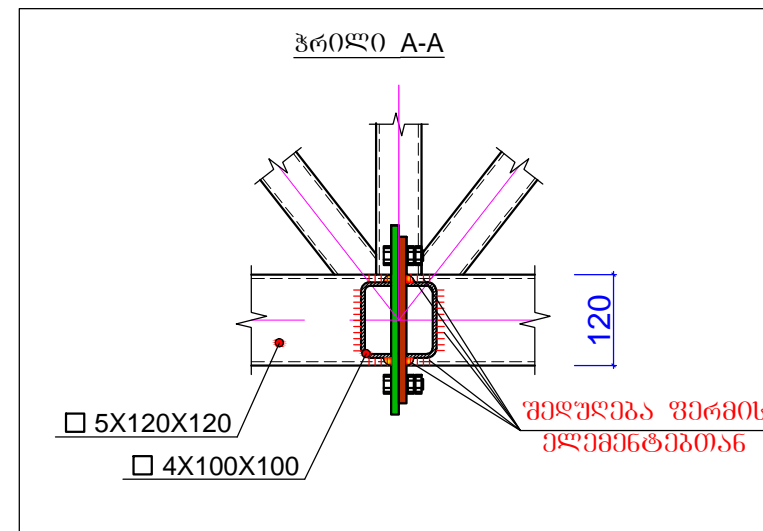
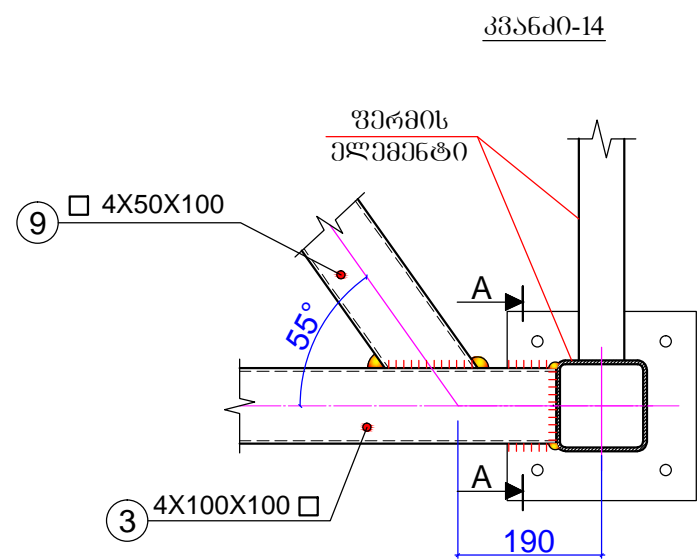
კვანძო-13



ჭრილი A-A



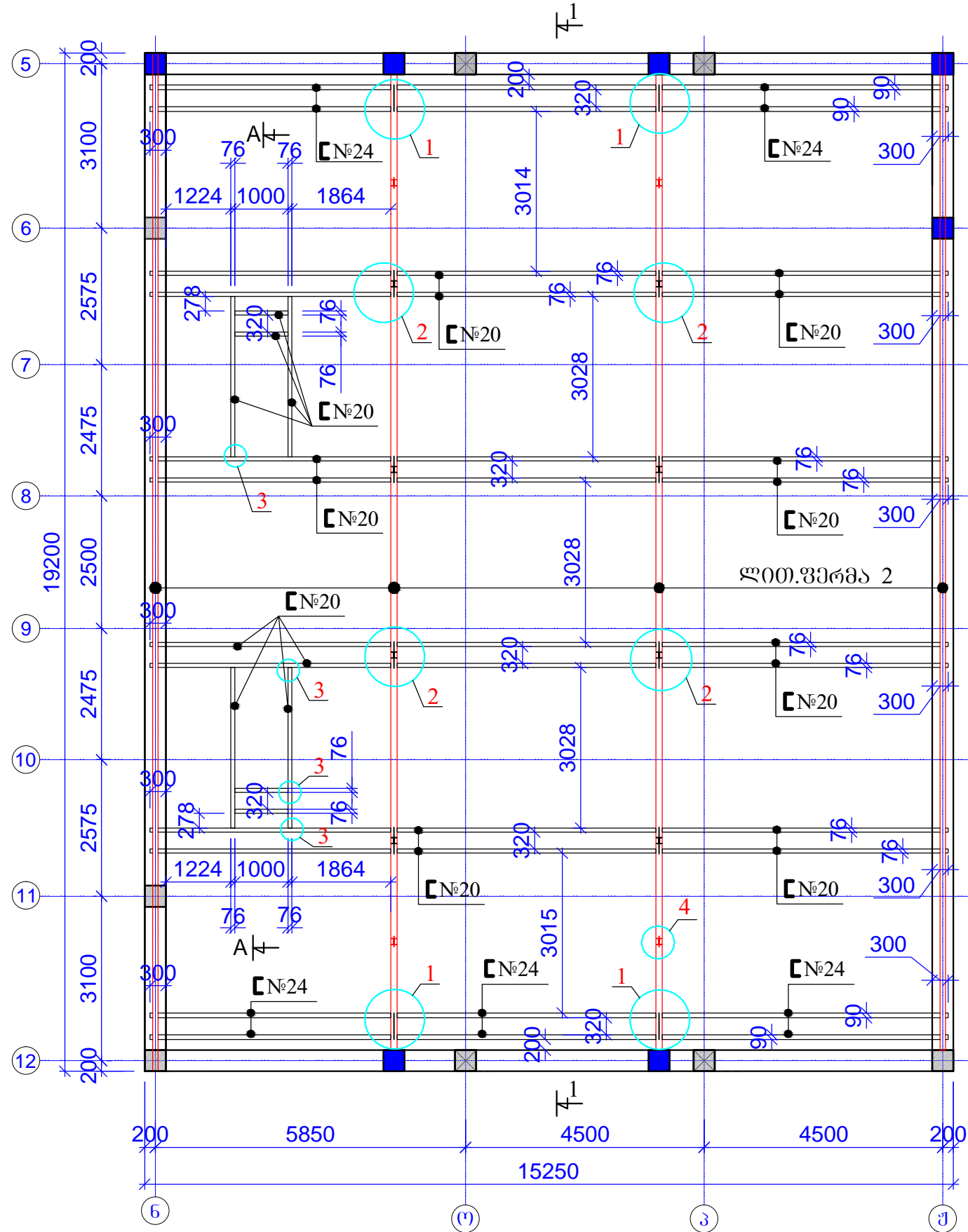
თანამდებობა	გვარი	თარიღი	ხელმოწერა	ქ. ჯუბლიძის შალვა ლაღიანის სახელობის დრამატული თეატრი	სტადია	ფურც.	ფურცლები
ლირეატორი	რ. ჩაბრაძე					მ.კ.	კ-15
პროექტორი	მ. ნათაძე		2.01	კვანძო 8 ... კვანძო 13	მასშტაბი		
პრ. მთ. კონსტრ.	ბ. ბარბაქაძე		მ. მ. მ. მ.		მ 1-10	ასოციაცია "ატუ" თბილისი 2019	
შეასრულა	ბ. ყოზიანი	2019	ბ. ყოზიანი				
შეამოწმა	ბ. ბარბაქაძე		მ. მ. მ. მ.				



ქონსტრ. დასახელება	კოეფიციენტი	პროფილი მმ	კოეფიციენტი მმ(L)	კოეფიციენტი რაოდ. ცალი (n)	სიგრძე LXn (მმ)	ერთეულის მასა (კგ)	პროფილი მმ	საერთო სიგრძე მ	Σ მასა კგ	ფოლადის მარკა
პარტიკულური კავშირი	1	4x100x100	4380	6	26280	52.56	4x100x100	86.94	1019.3	ВСт3-пс, С245 ТУ14-3-567-76, ГОСТ 27772-88
	2	4x100x100	4880	6	29280	58.56				
	3	4x100x100	5230	6	31380	62.76				
	4	4x50x100	3215	4	12860	28.64	4x50x100	200.0	1782	
	5	4x50x100	3385	4	13540	30.16				
	6	4x50x100	3510	4	14040	31.27				
	7	4x50x100	3990	2	7980	35.55				
	8	4x50x100	4125	2	8250	36.75				
	9	4x50x100	4225	2	8450	37.64				
	ჯამი:								2801.3	
	შედულების 2%								56.0	
	საერთო ჯამი:								2857.3	

თანამდებობა	გვარი	თარიღი	ხელმოწერა	ქუბდლის შალვა ლაღიაშვილის სახელობის დრამატული თეატრი	სტადია	ფურც.	ფურცლები
ლიკავალი	რ. ჩაბრაძე					მ.კ.	კ-16
პროექტირება	მ. ნათაძე		2.07	კვანძო 14 ;	მასშტაბი	მ 1-10	ასოციაცია "ატუ" თბილისი 2019
პრ. მთ. კონსტრ.	ბ. ბარბაქაძე		მ. მ. მ. მ.				
შეასრულა	ბ. ყოზიანი	2019	მ. ყ. მ.				
შეამოწმა	ბ. ბარბაქაძე		მ. მ. მ. მ.				

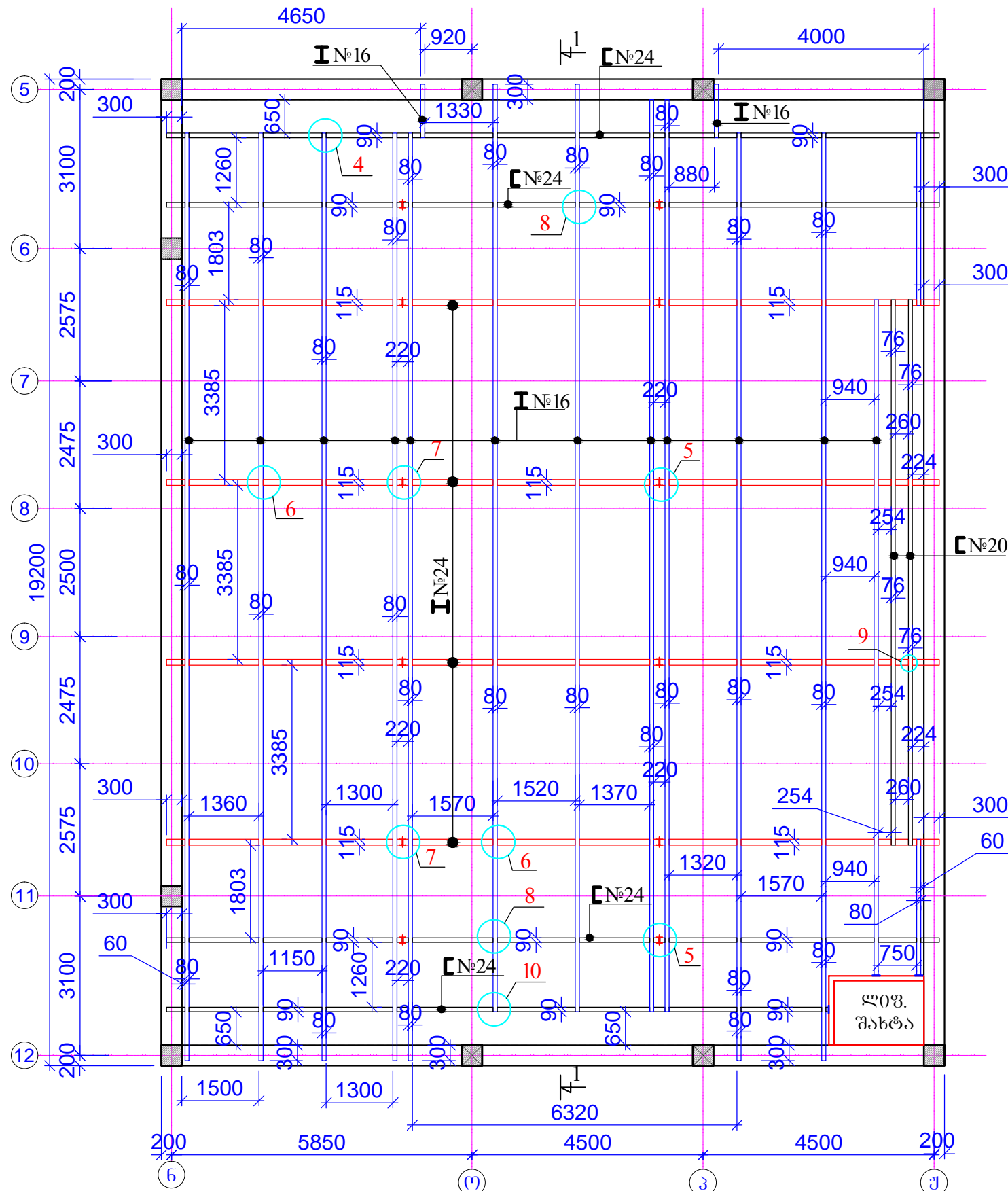
ბებმა ფერმის ძველი სარტყელის ღონეზე



- შენიშვნა:
1. ძირითადი შენობის ნაგებობის ბარათში
 2. ზრილი 1-1 ; ზრილი A-A ; 0ხ.ვ.კ-19.
 3. კვანძები: 1..4 0ხ.ვ.კ-20;კ-21.

თანამდებობა	გვარი	თარიღი	ხელმოწერა	ქ.ჯუბლილის შალვა ლალიანის სახელობის დრამატული თეატრი	სტადია	ფურს.	ფურსტები
ლირეატორი	რ.ჩაბრაძე					მ.კ.	კ-17
პროექტირება	მ.ნათაძე		2.01	ბებმა ფერმის ძველი სარტყელის ღონეზე	მასშტაბი		ასოციაცია "ატუ" თბილისი 2019
პრ.მთ.კონსტრ.	ბ.ბარბაქაძე		გ.გ.გ.გ.გ.		მ 1-100		
შეასრულა.	ბ.ყობიაშვილი	2019	ბ.ყობიაშვილი				
შეამოწმა	ბ.ბარბაქაძე		გ.გ.გ.გ.გ.				

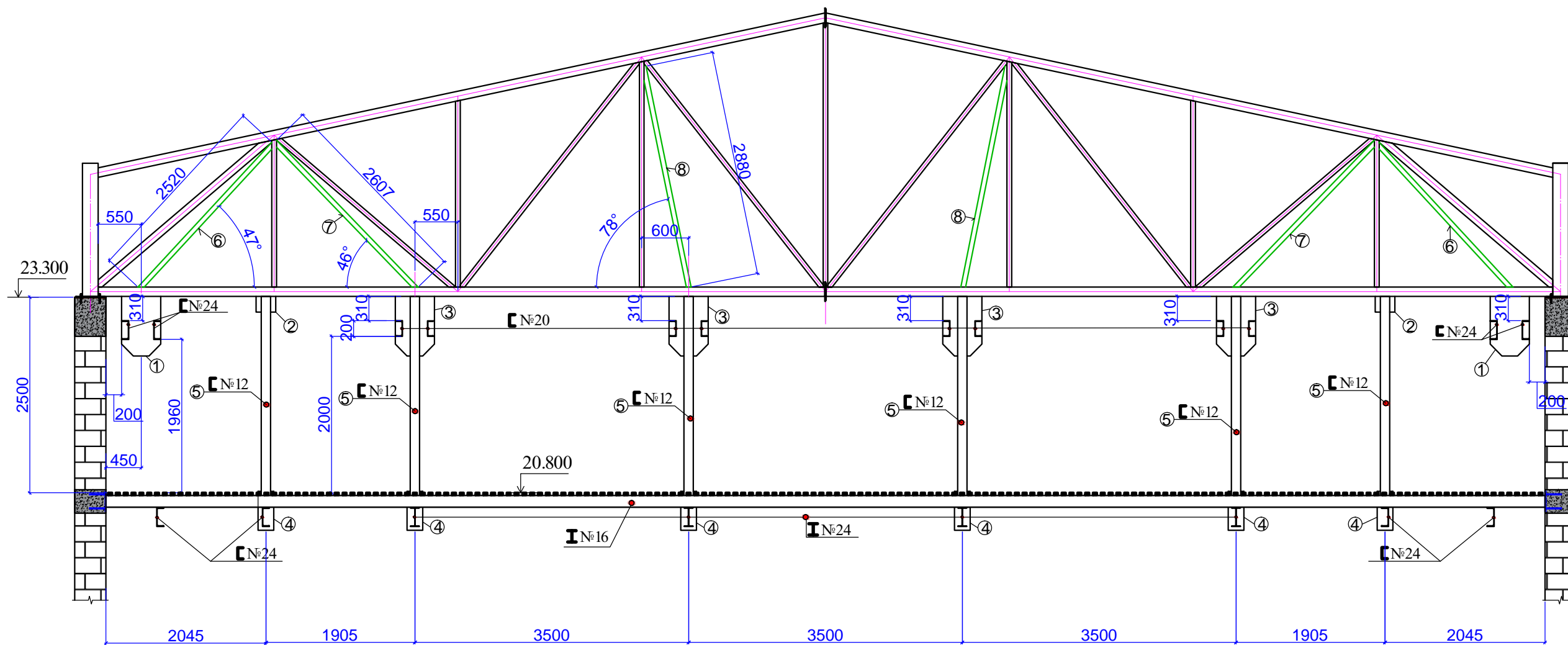
სცენის კოლოფის ტექნიკური გადახურვის
ღამვერი კონსტრუქციის გეგმა



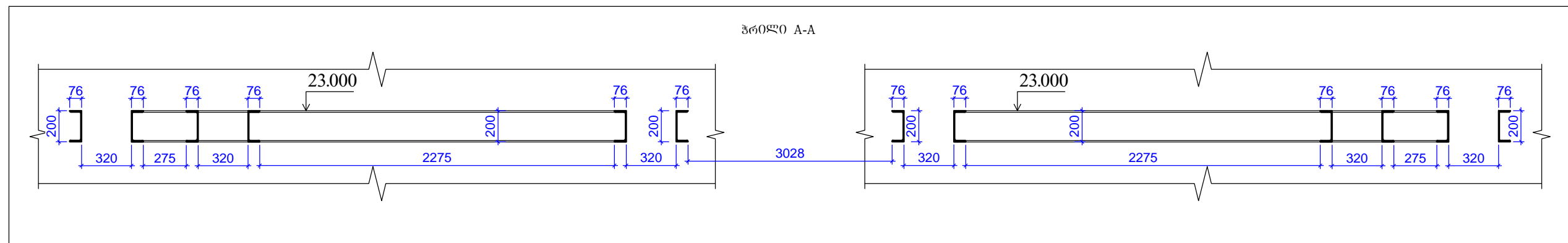
თანამდებობა	გვარი	თარიღი	ხელმოწერა	ქ.ჯუბლილის შალვა ლალიანის სახელმწიფო დრამატული თეატრი	სტადია	ფურს.	ფურსლები
ლირეატორი	რ.ჩაბრაძე					მ.კ.	კ-18
პროექტირება	მ.ნათაძე		2.01	სცენის კოლოფის ტექნიკური გადახურვის ღამვერი კონსტრუქციის გეგმა	მასშტაბი	მ 1-100	ასოციაცია "ატუ" თბილისი 2019
პრ.მთ. კონსტრ.	ბ. ბარბაქაძე		მ.ჩაბრაძე				
შეასრულა.	ბ. ყოზიანი	2019	ბ. ყოზიანი				
შეამოწმა	ბ. ბარბაქაძე		მ.ჩაბრაძე				

შენიშვნა:
1. ძირითადი შენობისგან თხ. განმარტებით გარათიშო
2. კვანძები: 5...10 თხ.ვ.კ-22;კ-24.

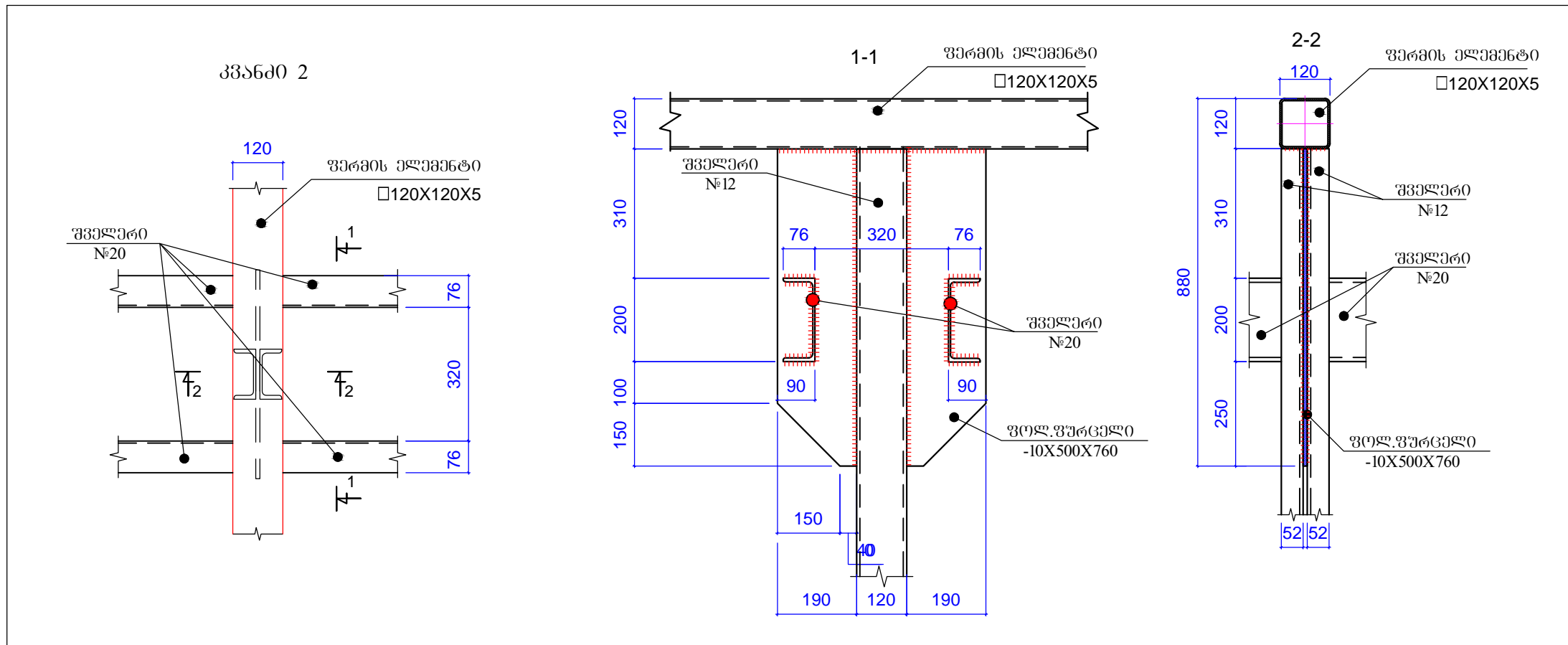
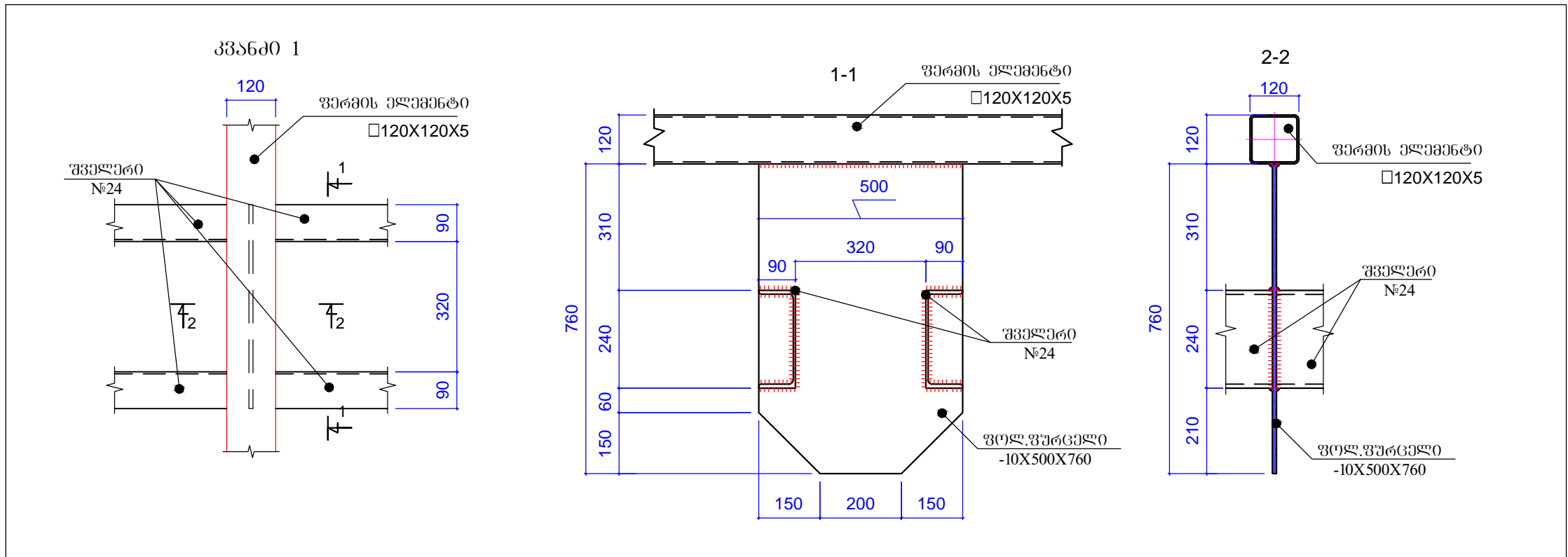
პროექტი 1-1



პროექტი A-A

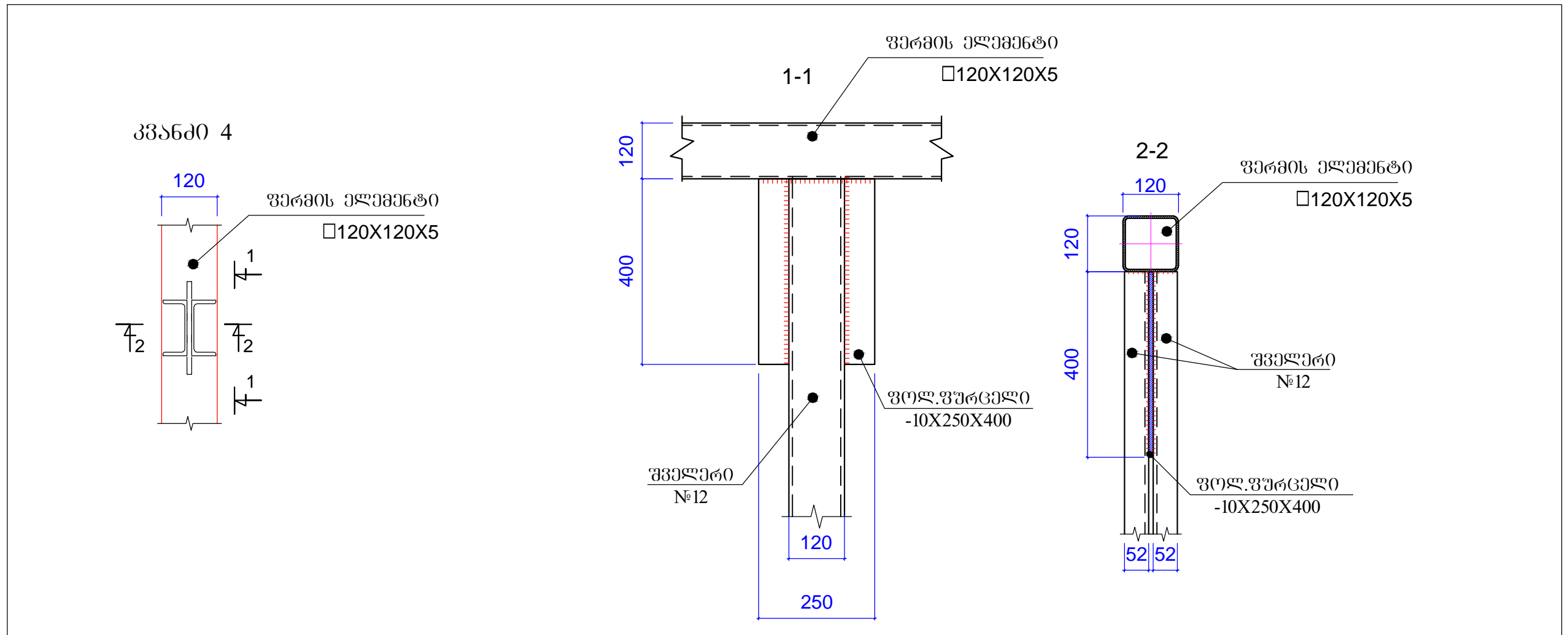
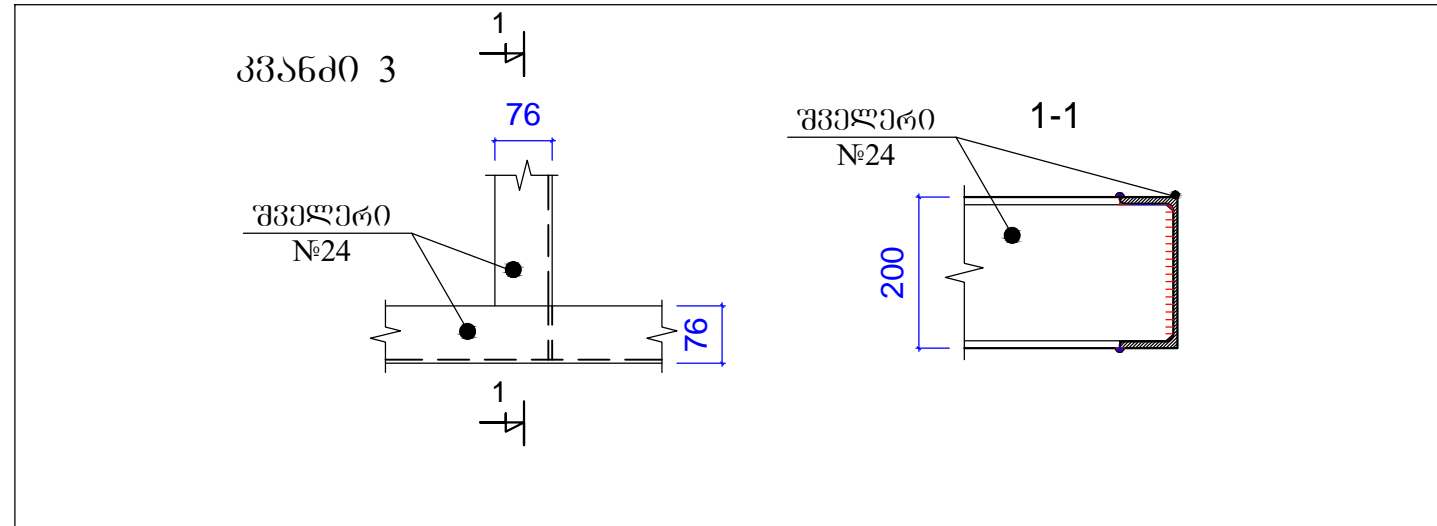


თანამდებობა	გვარი	თარიღი	ხელმოწერა	ქ.ჯ.უ.ბ.ლ.ის შპს-ს შტაბის სახელმწიფო დირექტორის თანახმად	სტადია	ფურც.	ფურცლები
ლიკვიტორი	რ.ჩაბრაძე					მ.კ.	კ-19
პრ.მთარქიტი	მ.ნათაძე		<i>მ.ნათაძე</i>	პროექტი 1-1 ; პროექტი A-A ;	მასშტაბი	მ 1-60 მ 1-30	ასოციაცია "ატუ" თბილისი 2019
პრ.მთ. კონსტრ.	ბ. ბარბაქაძე		<i>ბ. ბარბაქაძე</i>				
შეასრულა.	ბ. ყონიასვილი	2019	<i>ბ. ყონიასვილი</i>				
შეამოწმა	ბ. ბარბაქაძე		<i>ბ. ბარბაქაძე</i>				



შენიშვნა:
 1. ძირითადი შენიშვნები იხ. განმარტებით ბარათში
 2. კვანძო 1 ... კვანძო 14 იხ.შ.კ-14; კ-15 ; კ-16;

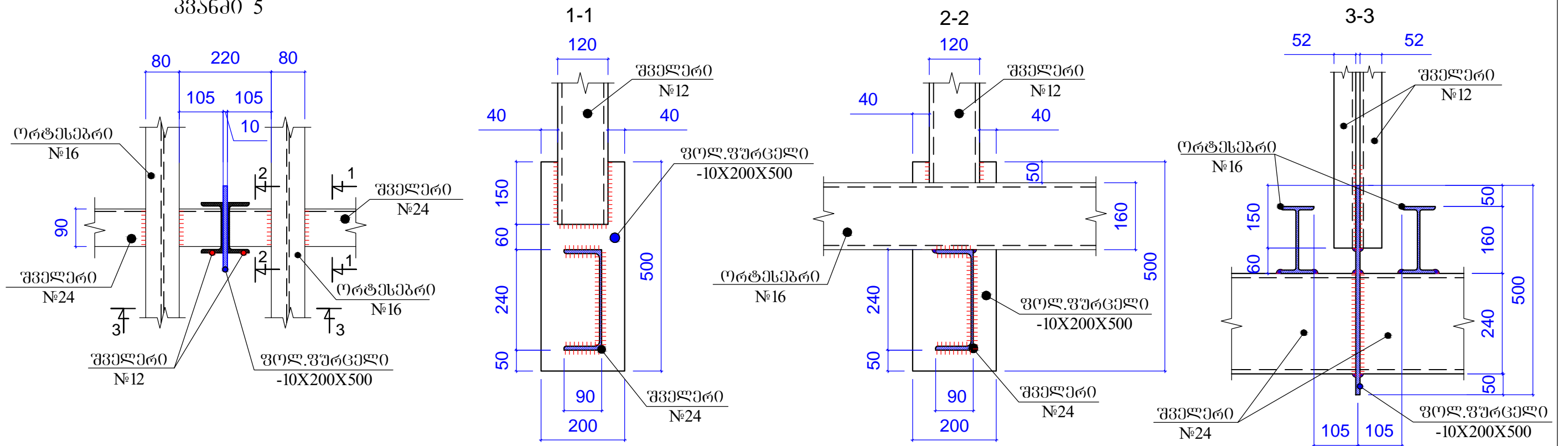
თანამდებობა	გვარი	თარიღი	ხელმოწერა	ქ.ჯუბლილის სალვა დაღიანის სახელმწიფო დრამატული თეატრი	სტადია	ფურც.	ფურცლები
ლირეატორი	რ.ჩაბრაძე				კვანძო 1 ; კვანძო 2 ;	მ.კ.	კ-20
პრ.მთარქიტი	მ.ნათაძე		<i>მ.ნათაძე</i>	მასშტაბი			ასოციაცია "ატუ" თბილისი 2019
პრ.მთ. კონსტრ.	ბ. ბარბაქაძე		<i>ბ. ბარბაქაძე</i>				
შეასრულა	ბ. ყოზიანი	2019	<i>ბ. ყოზიანი</i>				
შეამოწმა	ბ. ბარბაქაძე		<i>ბ. ბარბაქაძე</i>				



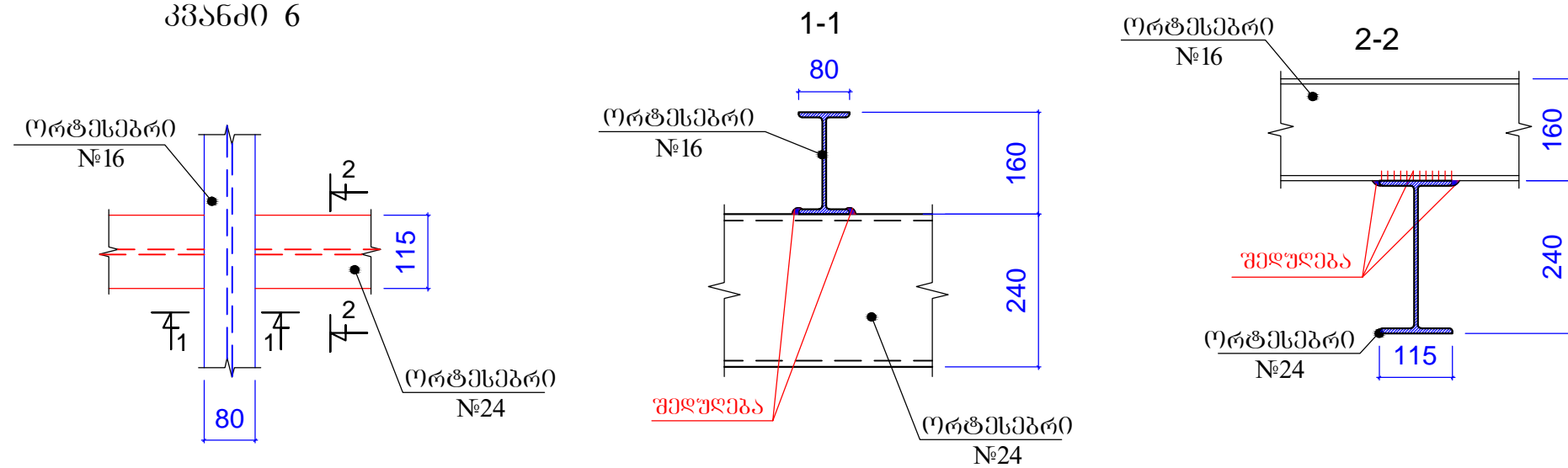
შენიშვნა:
 1. ძირითადი შენობისთვის იხ. განმარტებით ბარათში
 2. კვანძო 1 ... კვანძო 14 იხ.გ.კ-14; კ-15 ; კ-16;

თანამდებობა	გვარი	თარიღი	ხელმოწერა	ქ.ჯუბლილის შალვა ლალიანის სახელობის დრამატული თეატრი	სტადია	ფურს.	ფურსლები
ლიკავტორი	რ.ჩაბრაძე					მ.კ.	კ-21
პროექტირება	მ.ნათაძე		<i>მ.ნათაძე</i>	კვანძო 3 ; კვანძო 4 ;	მასშტაბი	მ 1-10	ასოციაცია "ატუ" თბილისი 2019
პრ.მთ. კონსტრ.	ბ. ბარბაქაძე		<i>ბ. ბარბაქაძე</i>				
შეასრულა	ბ. ყოზიანი	2019	<i>ბ. ყოზიანი</i>				
შეამოწმა	ბ. ბარბაქაძე		<i>ბ. ბარბაქაძე</i>				

კვანძი 5



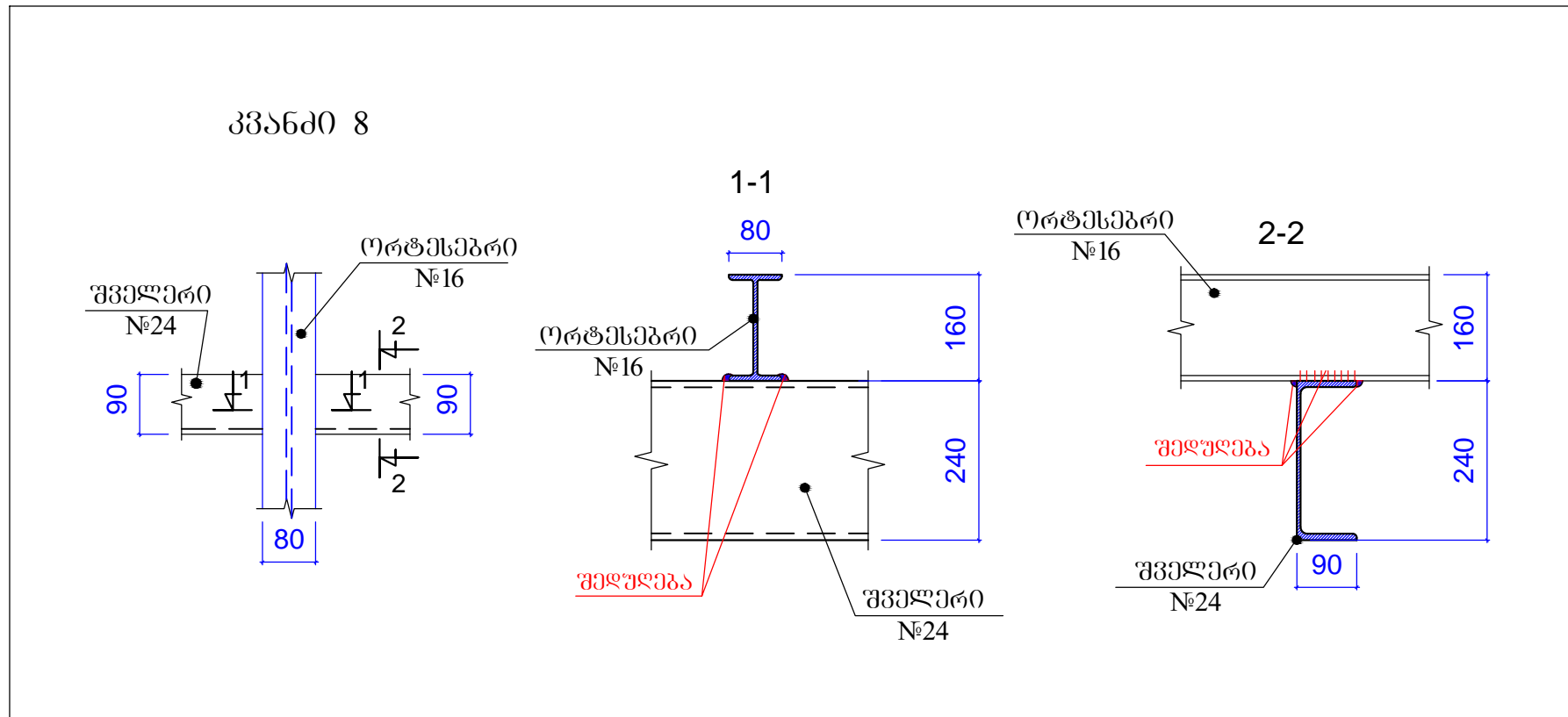
კვანძი 6



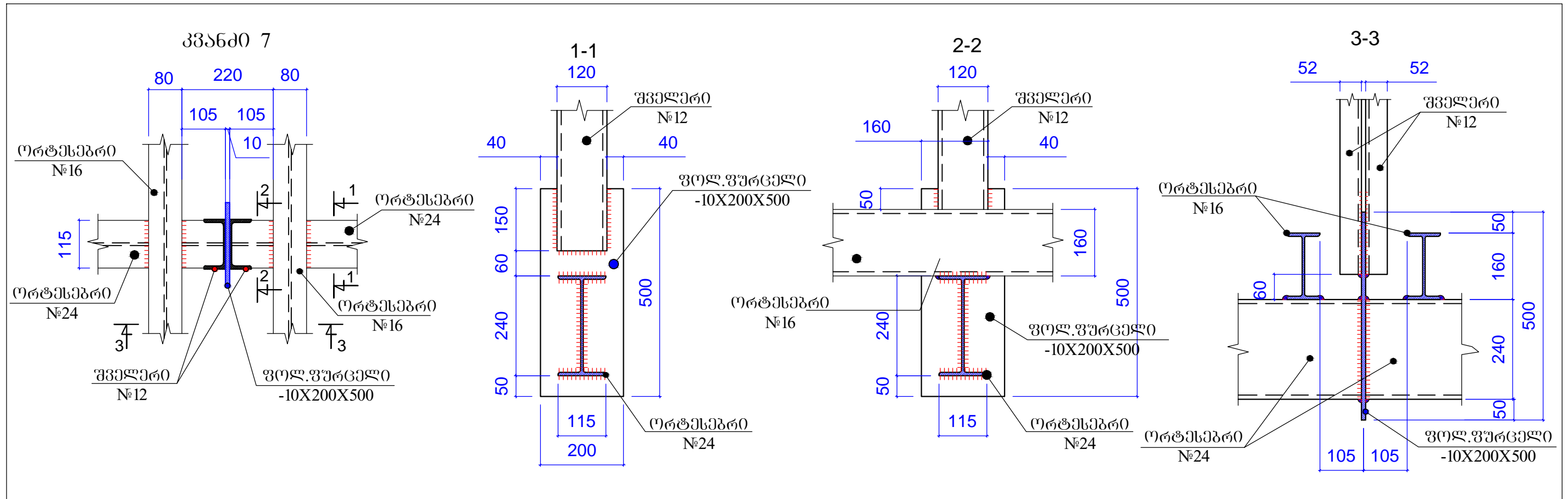
შენიშვნა:
 1. ძირითადი შენიშვნები იხ. განმარტებით ბარათში
 2. კვანძი 1 ... კვანძი 14 იხ.გ.კ-14; კ-15 ; კ-16;

თანამდებობა	გვარი	თარიღი	ხელმოწერა	ქ.ჯუბლილის შალვა ლაღიაშვილის სახელობის დრამატული თეატრი	სტადია	ფურს.	ფურსლები
ლიკავტორი	რ.ჩაბრაძე					მ.კ.	კ-22
პრ.მთარქიტი	მ.ნათაძე		2.01		მასშტაბი მ 1-10	ასოციაცია "ატუ" თბილისი 2019	
პრ.მთ. კონსტრ.	ბ. ბარბაქაძე		გ.გ.გ.გ.გ.				
შეასრულა.	ბ. ყოზიანი	2019	გ.გ.გ.გ.გ.				
შეამოწმა	ბ. ბარბაქაძე		გ.გ.გ.გ.გ.				

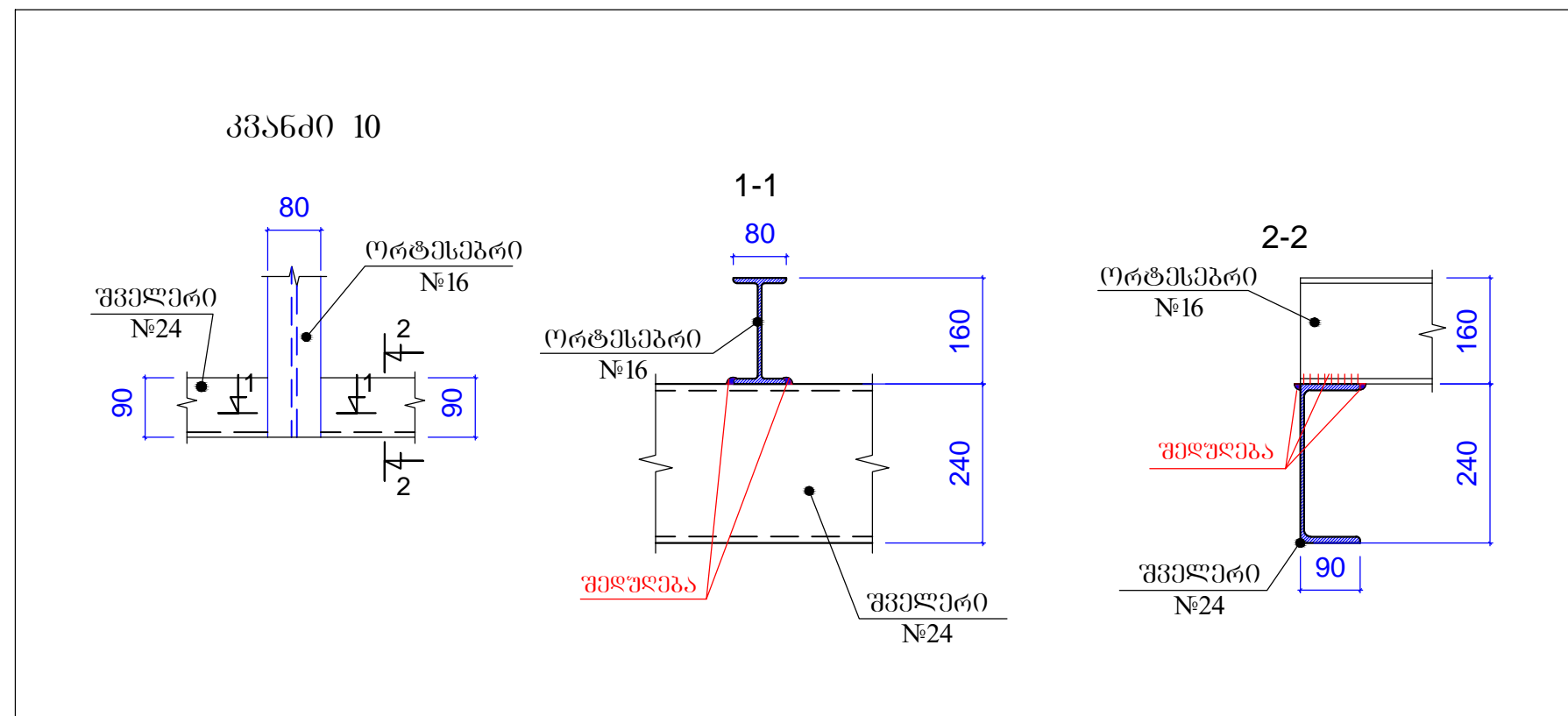
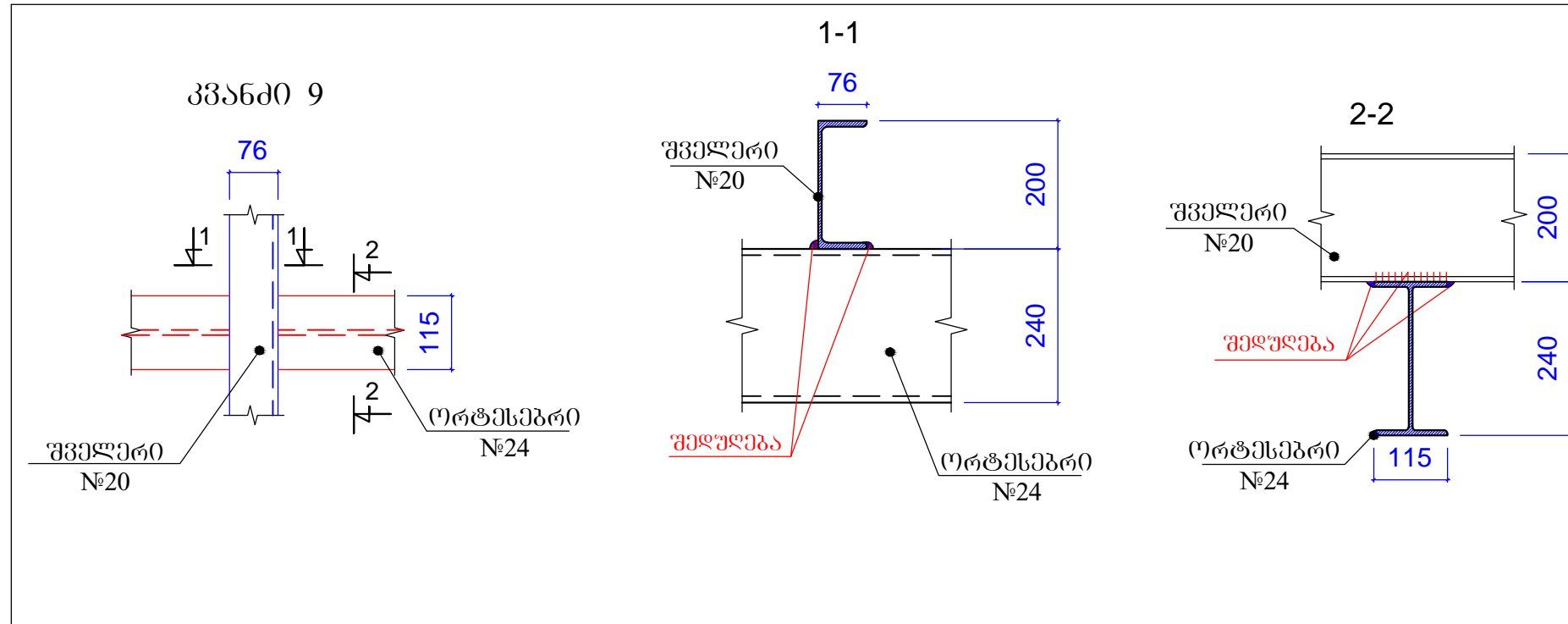
კვანძი 8



კვანძი 7



თანამდებობა	გვარი	თარიღი	ხელმოწერა	ქ. ჯუბლიძის შალვა ლაღიაშვილის სახელობის დრამატული თეატრი	სტადია	ფურს.	ფურსლები
ლიკავთური	რ. ჩაბრაძე					მ.კ.	კ-23
პროექტორი	მ. ნათაძე		2.07				
პრ. მთ. კონსტრ.	ბ. ბარბაქაძე		მ. მ. მ. მ.				
შეასრულა	ბ. ყოზიანი	2019	ბ. ყოზიანი	კვანძი 7 ; კვანძი 8 ;	მასშტაბი		ანოსიანთა "ატუ" თბილისი 2019
შეამოწმა	ბ. ბარბაქაძე		მ. მ. მ. მ.		მ 1-10		



თანამდებობა	გვარი	თარიღი	ხელმოწერა	ქ.ჯუბილიის შალვა ლალიანის სახელობის დრამატული თეატრი	სტადია	ფურც.	ფურცლები
დირექტორი	რ.ჩაბრაძე					მ.კ.	კ-24
პრ.მთარეობის მ.	მ.ნათაძე		<i>მ.ნათაძე</i>		მასშტაბი მ 1-10	ანოციაცია "ატუ" თბილისი 2019	
პრ.მთ. კონსტრ.	ბ. ბარბაქაძე		<i>ბ. ბარბაქაძე</i>				
შეასრულა.	ბ. ყოზიანი	2019	<i>ბ. ყოზიანი</i>				
შეამოწმა	ბ. ბარბაქაძე		<i>ბ. ბარბაქაძე</i>				

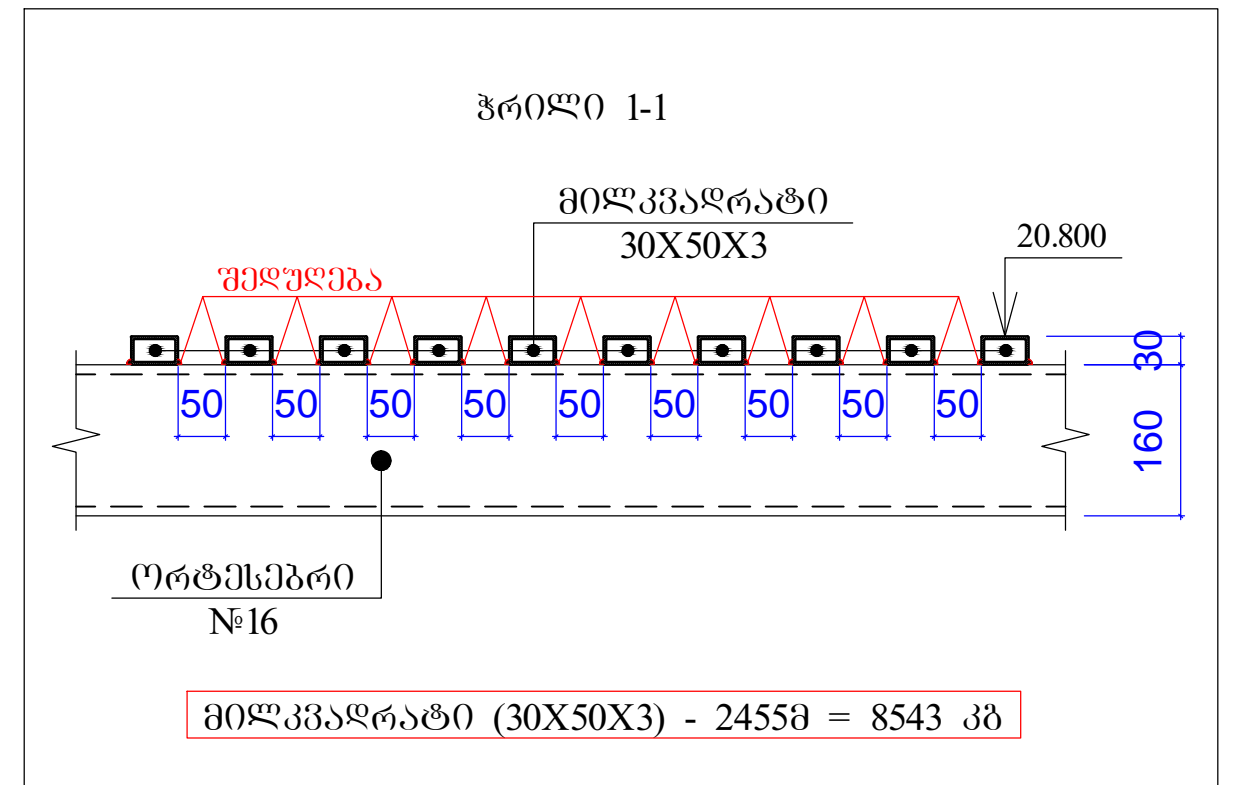
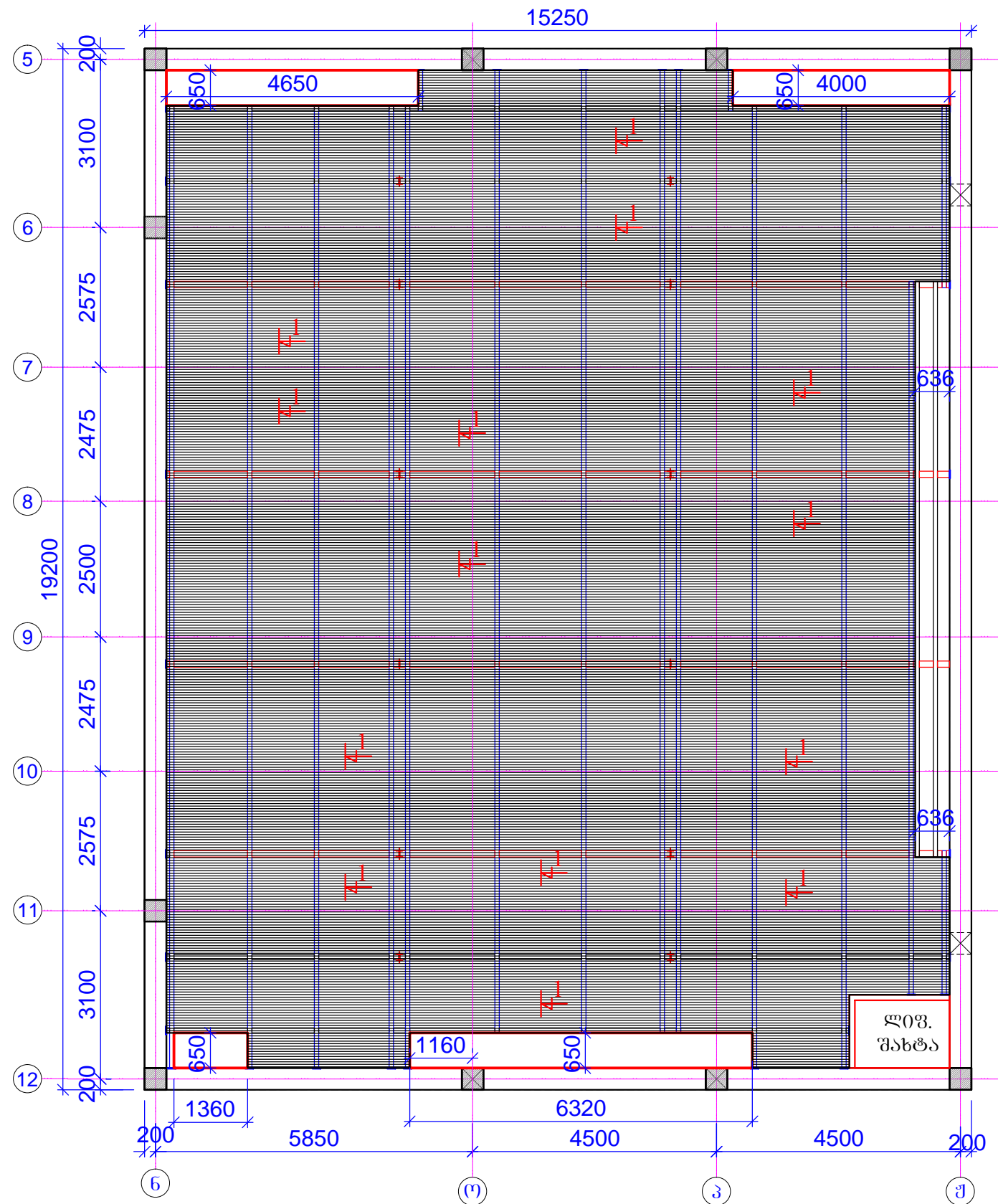
მასალები ტექნიკური გადახურვის დამჭერი კონსტრუქციისთვის

კონსტრ. დასახე-ლება	კოეფიციენტი	პროფილი მმ	კოეფიციენტი სიგრძე მმ(L)	კოეფიციენტი რაოდ. ცალი (n)	სიგრძე LXn (მმ)	ერთეულის მასა (კგ)	პროფილი მმ	საერთო სიგრძე მ	Σ მასა კგ	ფოლადის მარკა
		ფოლ. ფურცელი					ფოლ. ფურცელი			
1		-10x500	760	4	3040	29.83	-10x500	3.04	119.32	
2		-10x250	400	4	1200	7.85	-10x250	1.2	31.4	
3		-10x500	760	8	6080	29.83	-10x500	6.08	238.64	
4		-10x200	500	12	6000	7.85	-10x200	6	94.2	
5		შველერი № 12	2830	24	67920	29.43	შველერი № 12	67.92	706.37	
7		60x60x4 მილკვადრატი	2520	4	10080	17.18	60x60x4 მილკვადრატი	32.04	218.5	
8		60x60x4 მილკვადრატი	2610	4	10440	17.8				
9		60x60x4 მილკვადრატი	2880	4	11520	19.64				
		შველერი № 20	---	---	147000	---	შველერი № 20	147.0	2705	
		შველერი № 24	---	---	118500	---	შველერი № 24	118.5	2844	
		ორტენსიონი № 16	---	---	220000	---	ორტენსიონი № 16	220.0	3432	
		ორტენსიონი № 24	---	---	45150	---	ორტენსიონი № 24	45.15	1232.6	
ჯამი:									11622.0	
შედულების 2%									232.44	
საერთო ჯამი:									11854.44	

ВСТ3-ПС, С245
 ТУ14-3-567-76,
 ГОСТ 27772-88

თანამდებობა	გვარი	თარიღი	ხელმოწერა	ქუზბოლის შალვა ლალიანის სახელობის დრამატული თეატრი	სტადია	ფურს.	ფურსლები
დირექტორი	რ. ჩაბრაძე				მ.კ.	კ-25	---
პრ. მთარეობი	მ. ნათაძე		<i>მ. ნათაძე</i>		მასშტაბი	ანოციაცია "ატუ" თბილისი 2019	
პრ. მთ. კონსტრ.	ბ. ბარბაქაძე		<i>ბ. ბარბაქაძე</i>				
შეასრულა.	ბ. ყონიასვილი	2019	<i>ბ. ყონიასვილი</i>				
შეამოწმა	ბ. ბარბაქაძე		<i>ბ. ბარბაქაძე</i>				

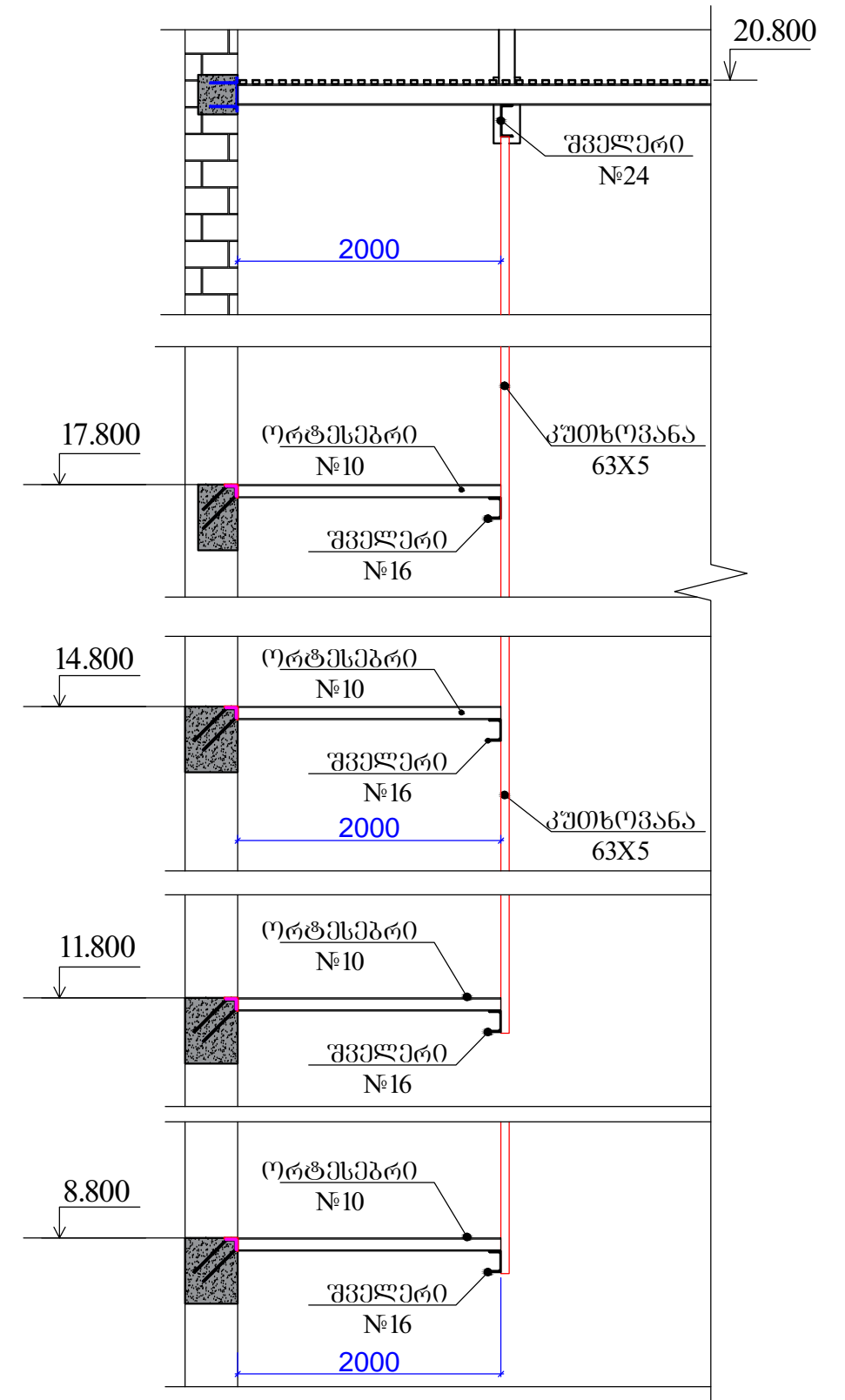
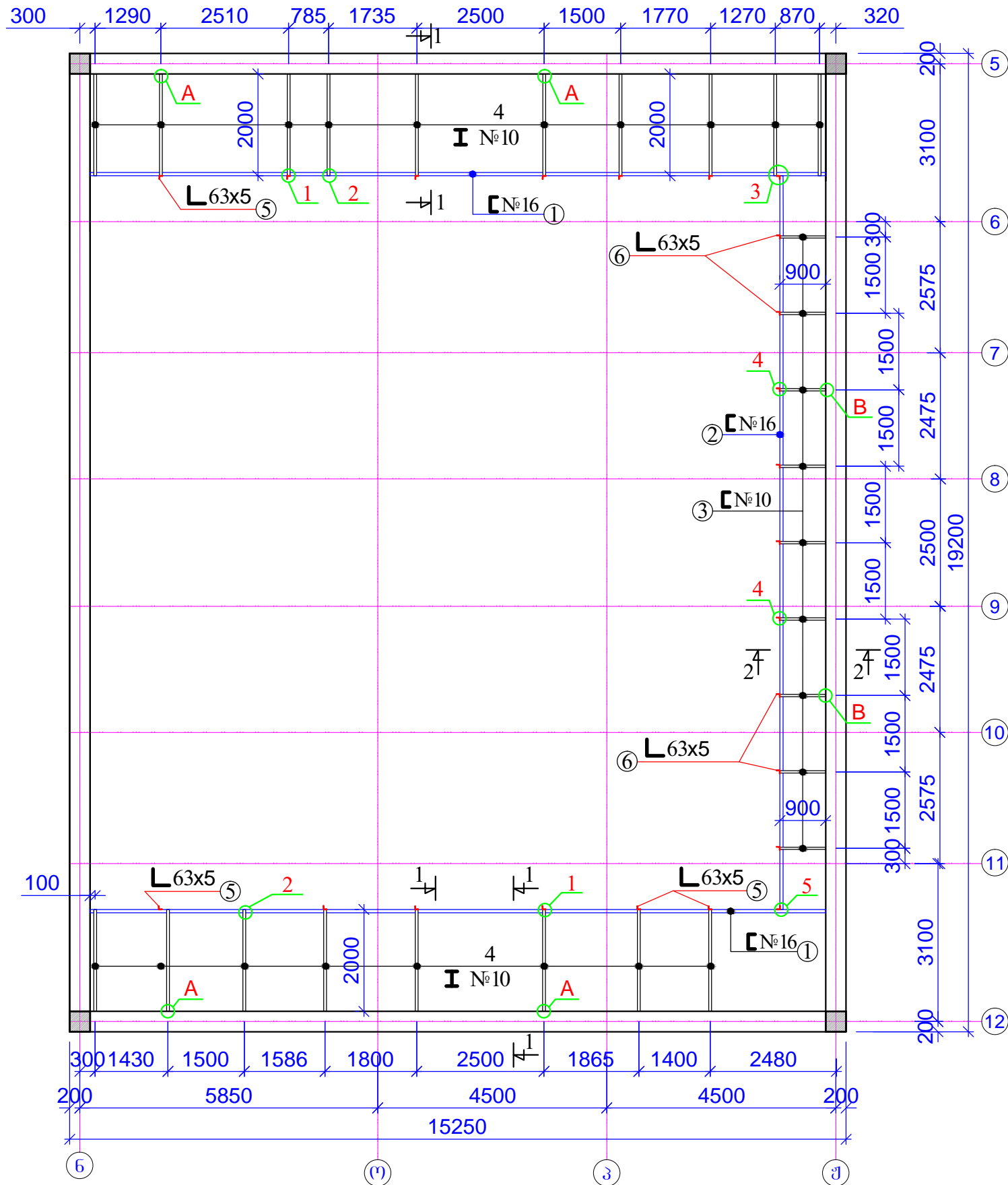
სცენის კოლოფის ცხაურვენილის გეგმა
20.800 ნიშნულზე



თანამდებობა	გვარი	თარიღი	ხელმოწერა	ქ.ჯუბლიდის ვალვა ლაღიანის სახელმწიფის დრამატული თეატრი	სტადია	ფურს.	ფურსლები
ლირექტორი	რ.ჩაბრაძე				სცენის კოლოფის ცხაურვენილის გეგმა 20.800 ნიშნულზე	მ.კ.	კ-26
პრ.მთარქიტი	მ.ნათაძე		2.01/	მასშტაბი მ 1-100		ასოციატია "ატუ" თბილისი 2019	
პრ.მთ. კონსტრ.	ბ.ბარბაქაძე		ჭყაძე				
შეასრულა.	ბ.ყობიაშვილი	2019	ჭყაძე				
შეამოწმა	ბ.ბარბაქაძე		ჭყაძე				

სასცენო კოლოფის შემოსავლელი გალერეები
8.800 ; 11.800 ; 14.800 და 17.800 ნიშნულზე

პროექტი 1-1

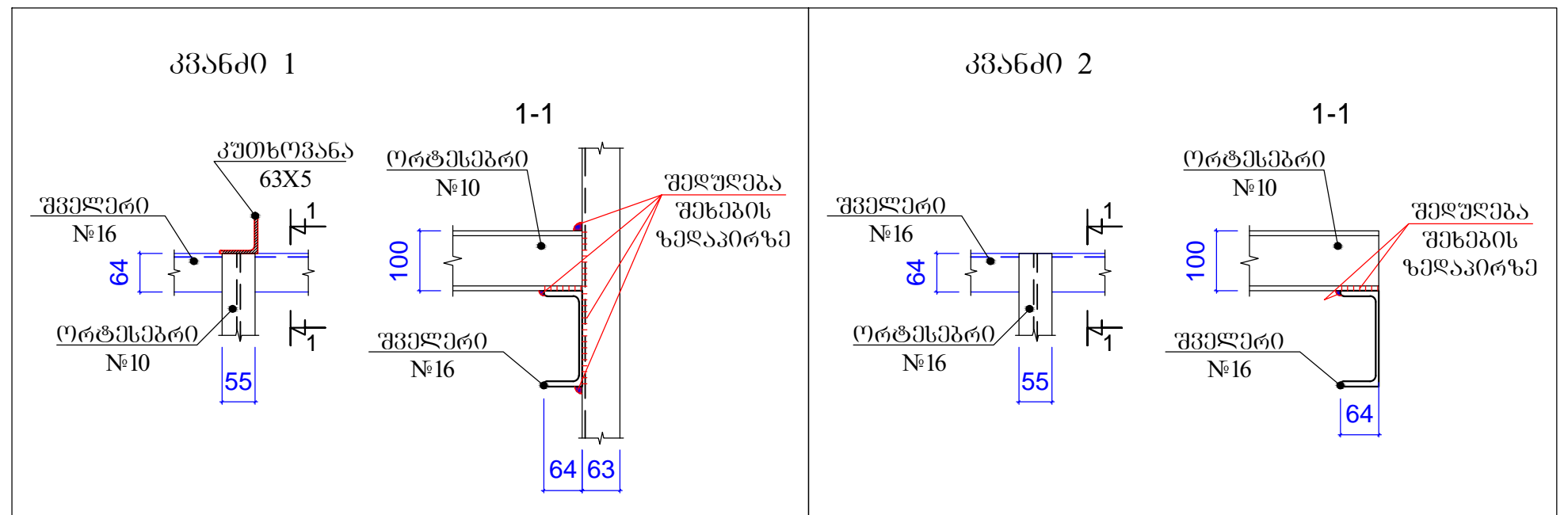
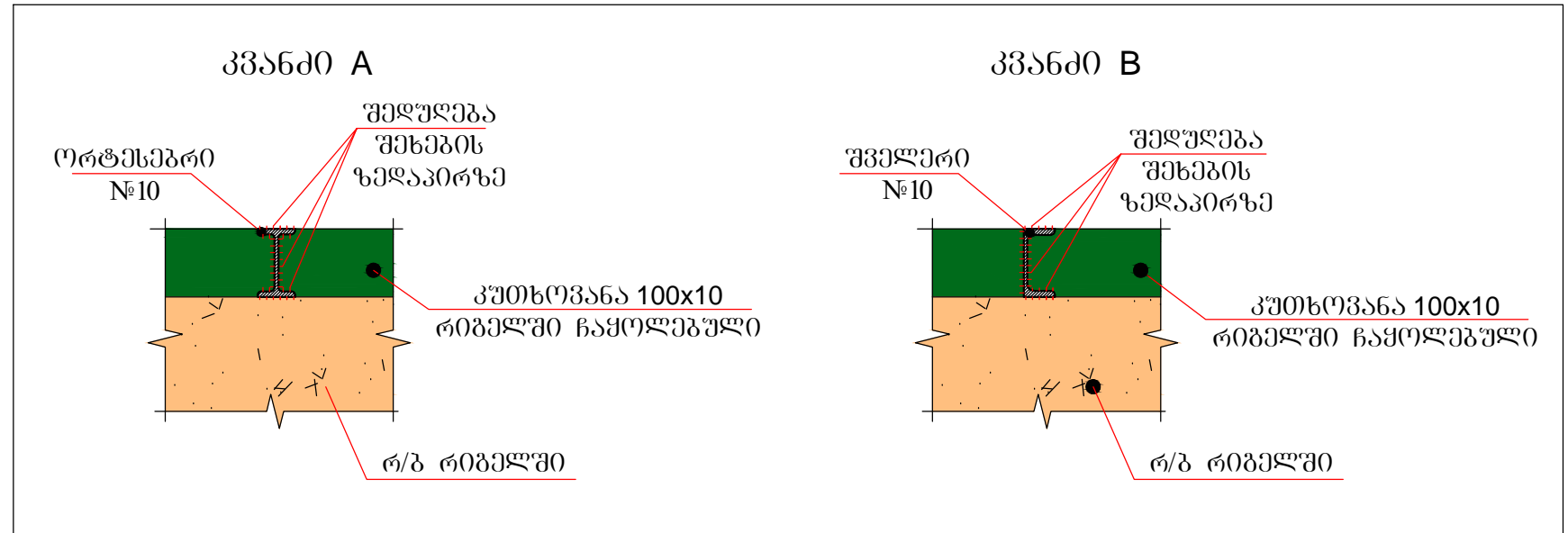
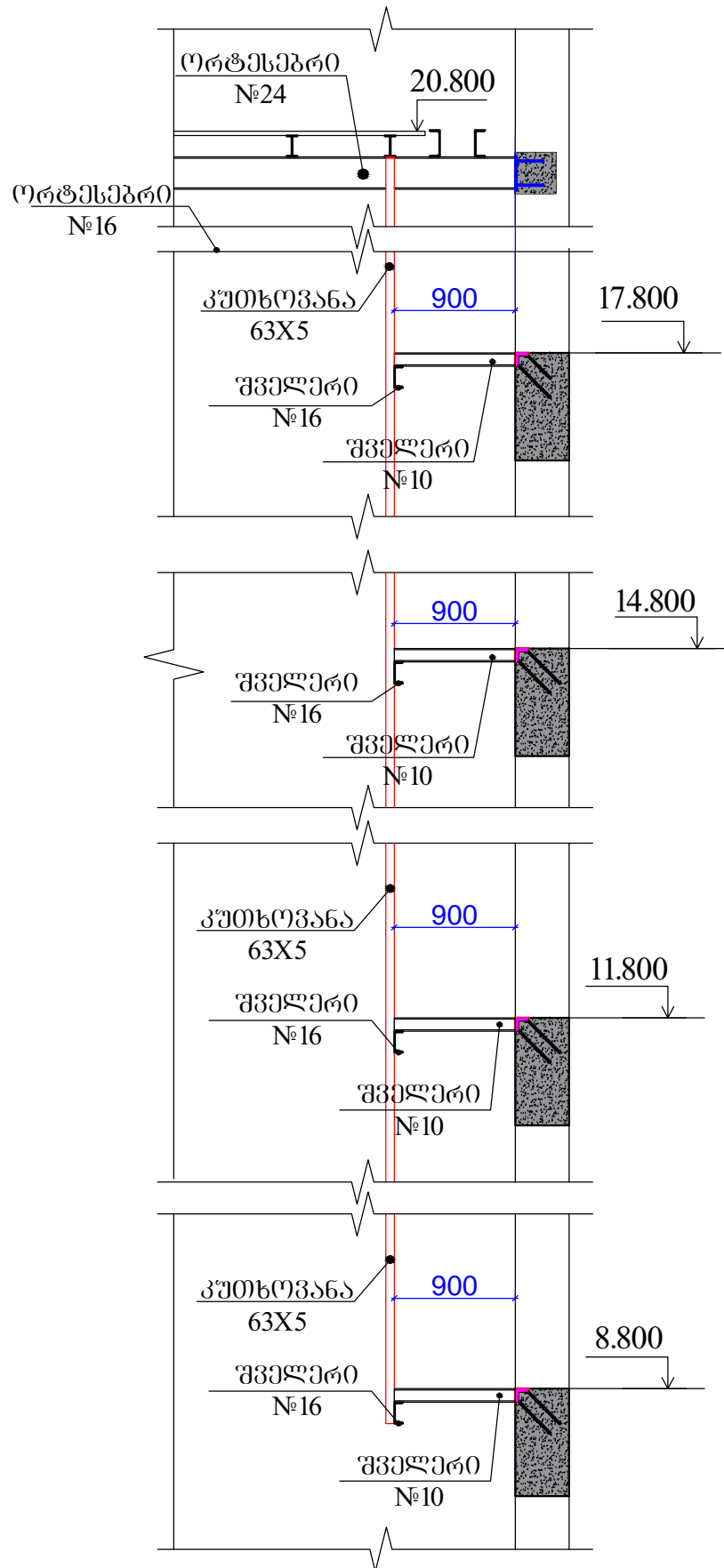


შენიშვნა:

1. კირითა და შენიშვნები იხ. განმარტებით ბარათში
2. პროექტი 2-2, კვანძები: A;B;1;2 იხ.პ.კ-26-2;
3. კვანძები:3;4;5 იხ.პ.კ-26-3;

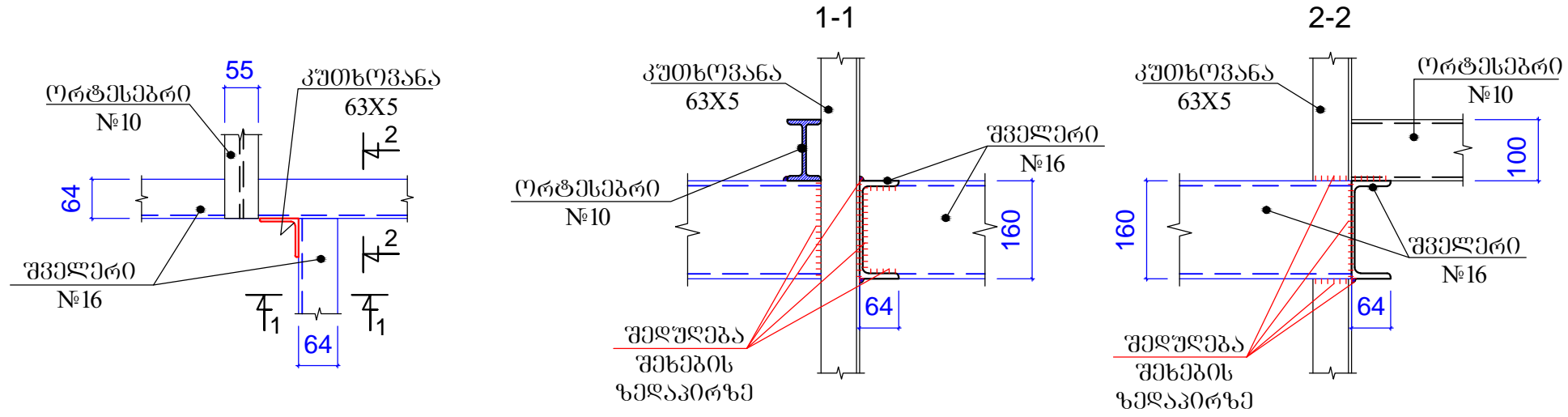
თანამდებობა	გვარი	თარიღი	ხელმოწერა	ქვეყნიური მშენებლის სახელმწიფო რეგისტრის დასრულებული მუშა	სტადია	ფურც.	ფურცლები
ლიკენი	რ.ჩაბრაძე				სასცენო კოლოფის შემოსავლელი გალერეები 8.800 ; 11.800 ; 14.800 და 17.800 ნიშნულზე	მ.კ.	კ-26-1
პროექტი	მ.ნათაძე		2.01		მასშტაბი		
პროექტი	ბ.ბარბაქაძე		მ.ჩაბრაძე		მ 1-100		
შეამოწმა	ბ.ყონიანი	2019	მ.ჩაბრაძე		მ 1-50		
შეამოწმა	ბ.ბარბაქაძე		მ.ჩაბრაძე				ასოციაცია "ატუ" თბილისი 2019

ჭრილი 2-2

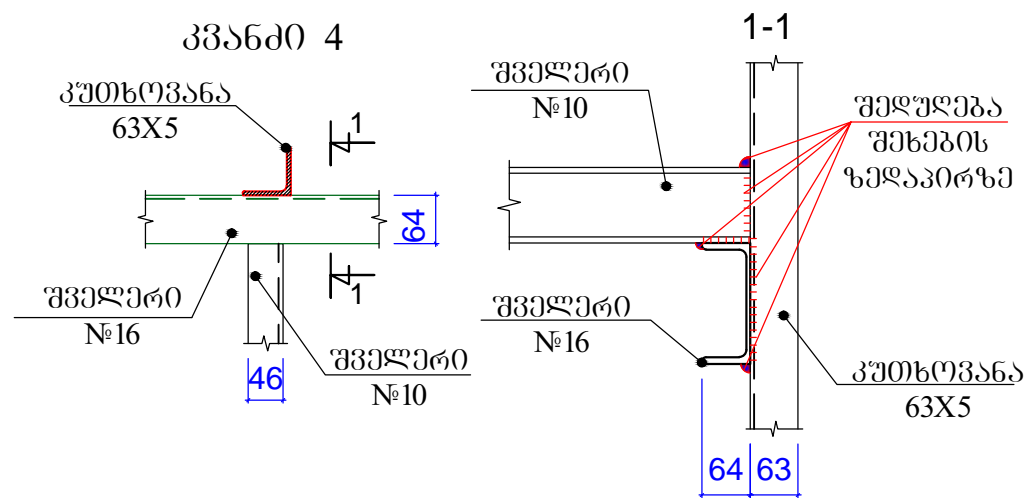


თანამდებობა	გვარი	თარიღი	ხელმოწერა	ქ.ჯუბლიძის შალვა ლაღიაშვილის სახელობის დრამატული თეატრი	სტადია	ფურც.	ფურცლები
ლიკავტორი	რ.ჩაბრაძე					მ.კ.	კ-26-2
პროექტირებელი	მ.ნათაძე		<i>მ.ნათაძე</i>				
პრ.მთ. კონსტრ.	ბ.ბარბაქაძე		<i>ბ.ბარბაქაძე</i>				
შეასრულა	ბ.ყონიასვილი	2019	<i>ბ.ყონიასვილი</i>	ჭრილი 2-2 ; კვანძი: A;B;1;2	მასშტაბი		ასოციაცია "ატუ" თბილისი 2019
შეამოწმა	ბ.ბარბაქაძე		<i>ბ.ბარბაქაძე</i>		მ 1-10 მ 1-50		

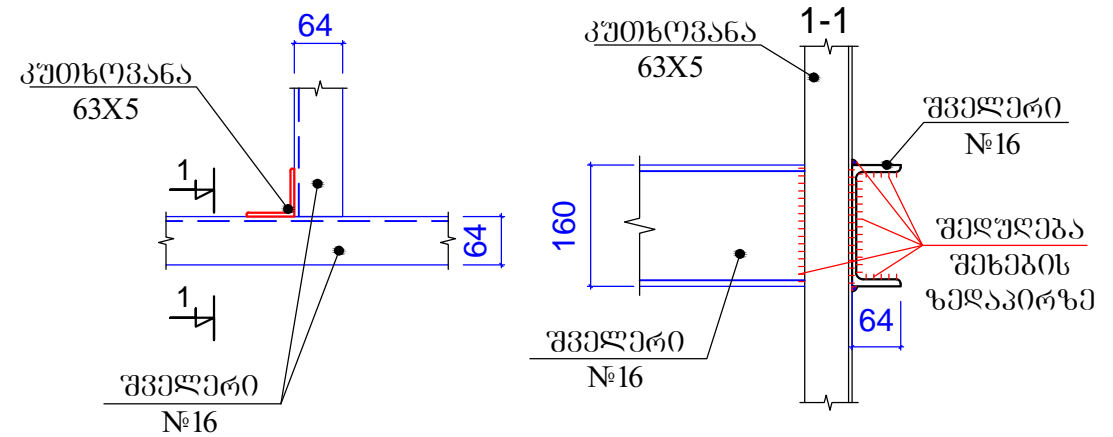
კვანძი 3



კვანძი 4



კვანძი 5

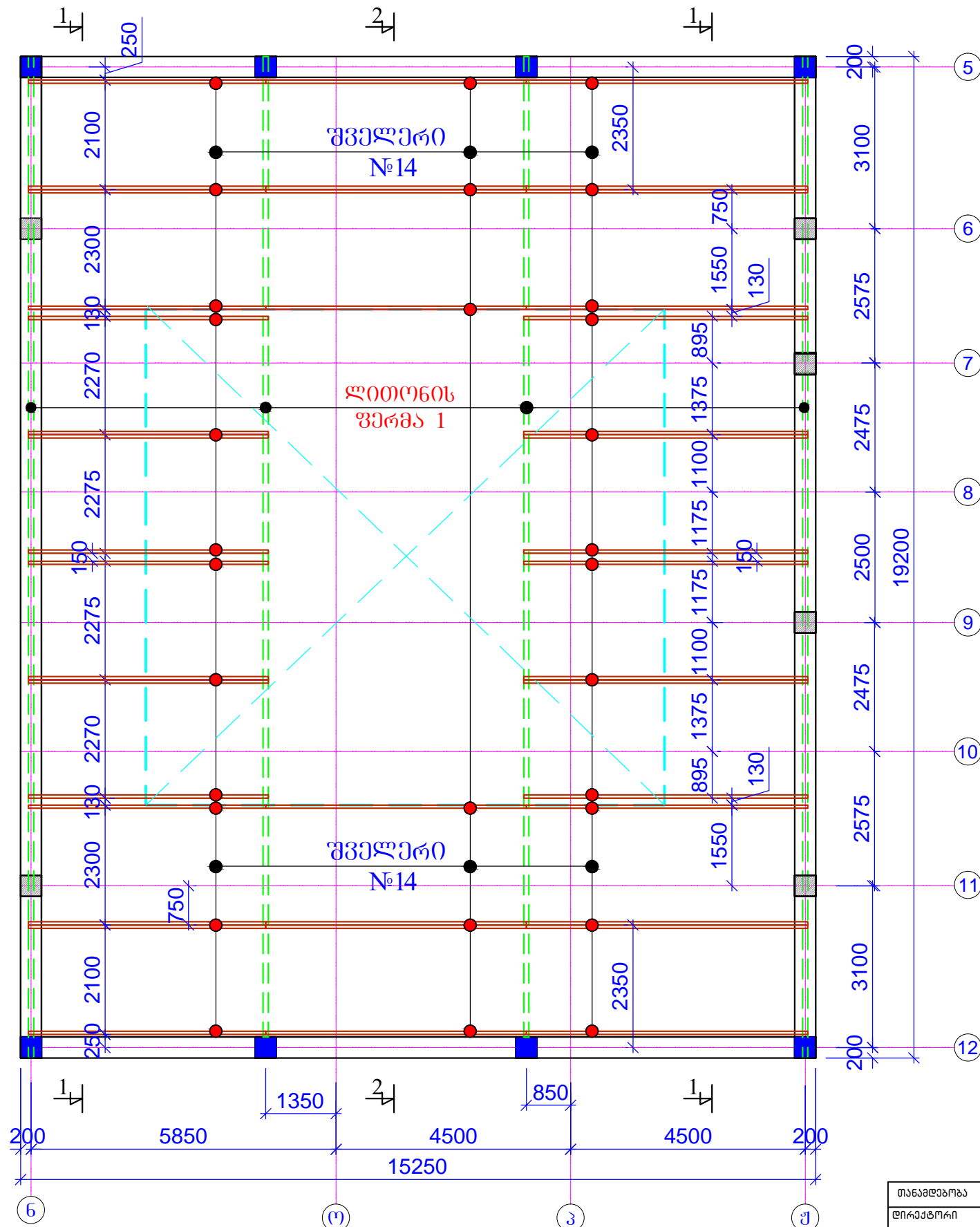


მასალის ამოკრება სასაენო კოლოფის შემოსავლელი გალერეების კონსტრუქციაზე (ოთხივე ღონისთვის)

კონსტრუქციის დასახელება	პროფილი	კოფ. სიგრძე	კოფ. რაოდ. (სალი)	საერთო სიგრძე	შეას. კგ	ფოლადის მარკა
1	№ 16	14450	8	115.6 მ	1641.5	Bc3-nc, C245 TY14-3-567-76, ГОСТ 27772-88
2	№ 16	14400	4	57.6 მ	817.9	
3	№ 10	900	36	32.4 მ	278.6	
4	№ 10	2000	72	144.0 მ	1362.2	
5	63x63x5	11830	14	165.62 მ	796.6	
6	63x63x5	12070	9	108.63 მ	522.5	
ჯამი:					5419.3	
შედულების 2%					108.4	
საერთო ჯამი:					5527.7	

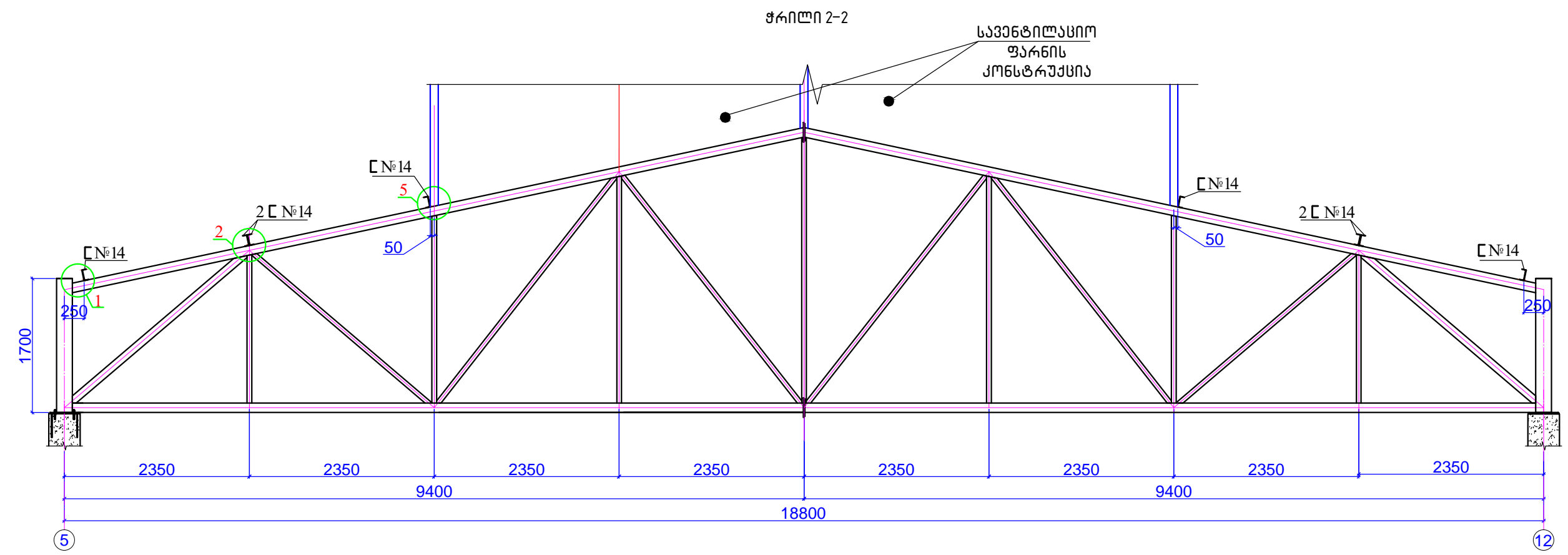
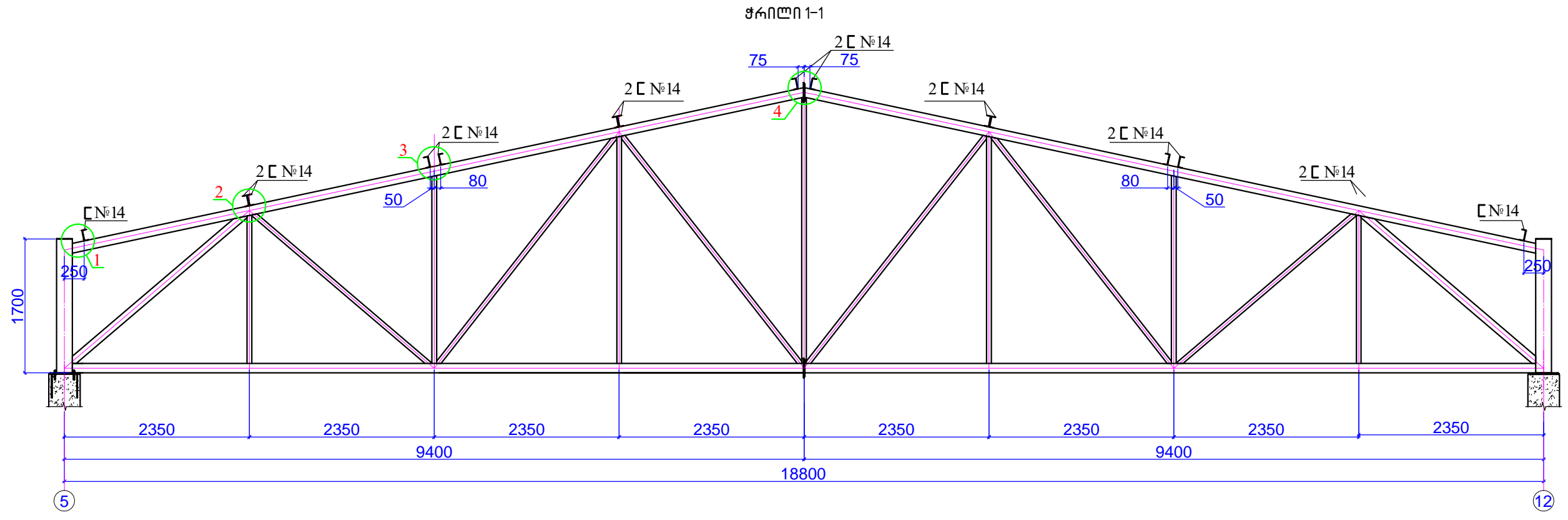
თანამდებობა	გვარი	თარიღი	ხელმოწერა	ქუბოლინის მალვა ლადიანის სახელმწიფო დრამატული თეატრი	სტადია	ფურს.	ფურსლები
ლირეატორი	რ. ჩაბრაძე					მ.კ.	კ-26-3
პრ. მთარაქმედი	მ. ნათაძე		<i>მ. ნათაძე</i>		მასშტაბი		
პრ. მთ. კონსტრ.	ბ. ბარბაქაძე		<i>ბ. ბარბაქაძე</i>		მ 1-10		ასოციაცია "ატუ" თბილისი 2019
შეასრულა	ბ. ყოზიანი	2019	<i>ბ. ყოზიანი</i>	კვანძი: 3;4;5			
შეამოწმა	ბ. ბარბაქაძე		<i>ბ. ბარბაქაძე</i>				

ფერმების ბაზახურვის ბრძივების განლაგების გეგმა
სენის კოლოფის თავზე



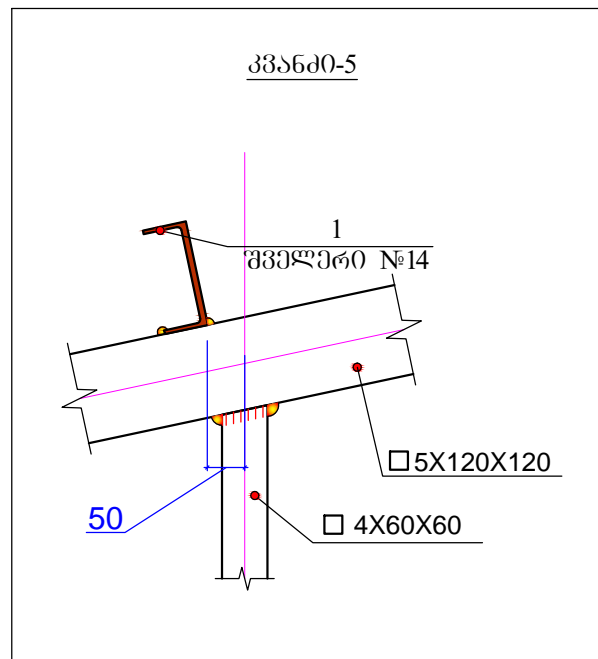
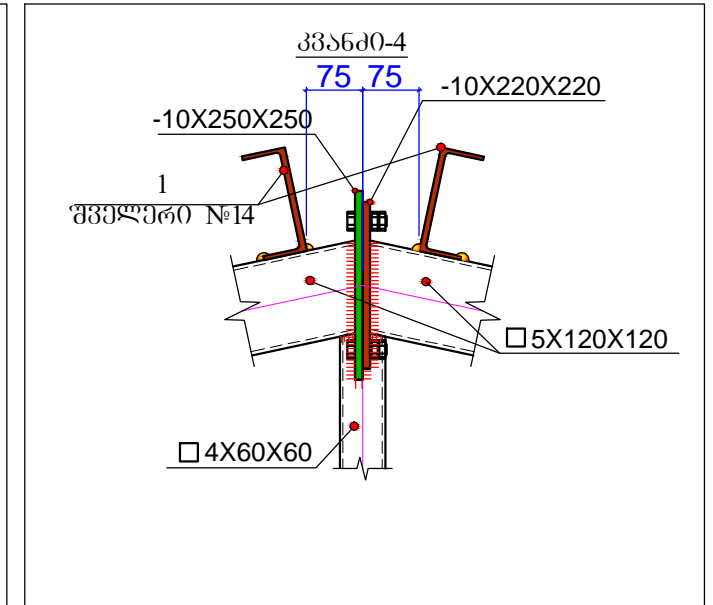
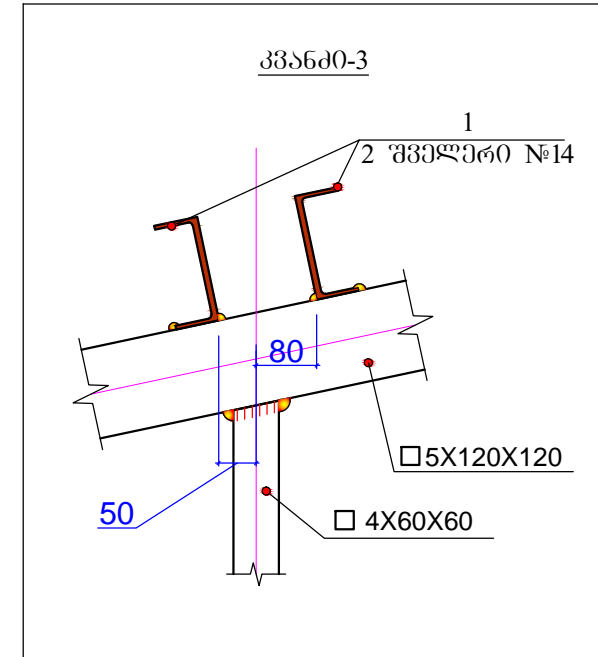
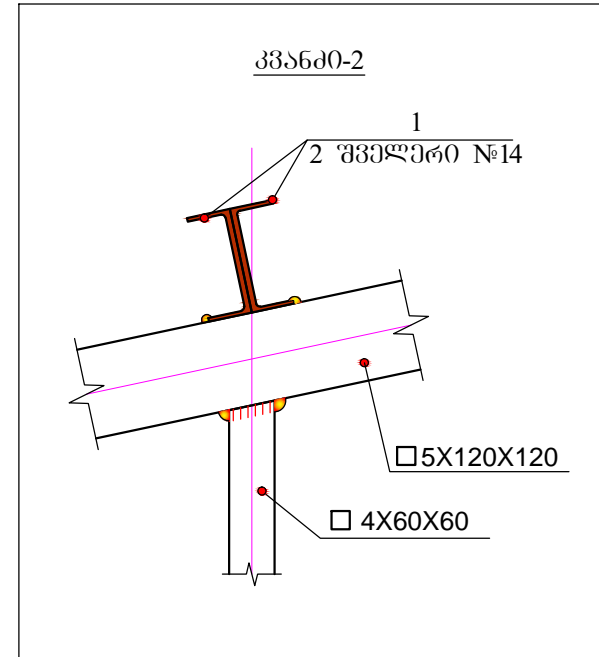
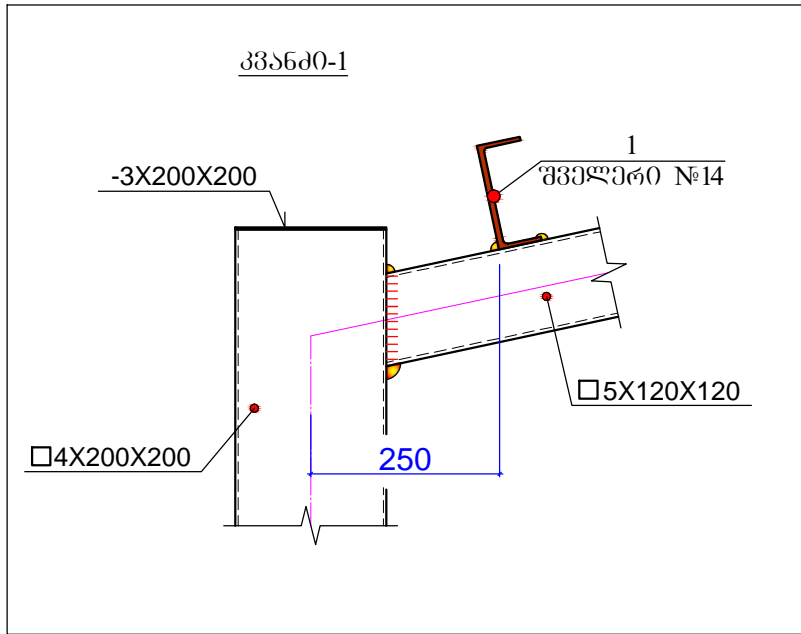
შენიშვნა:
1. კირითაოი შენიშვნები იხ. განმარტებით ბარათში
2. ზრილი 1-1 ; ზრილი 2-2; იხ.შ.კ-28;

თანამდებობა	გვარი	თარიღი	ხელმოწერა	ქ.ჯუბლიდის შალვა ლალიანის სახელმწიფის დრამატული თეატრი	სტადია	ფურს.	ფურსლები
ლირექტორი	რ.ჩაბრაძე					მ.კ.	კ-27
პრ.მთარქიტი	მ.ნათაძე		<i>2.07</i>	ფერმების ბაზახურვის ბრძივების განლაგების გეგმა სენის კოლოფის თავზე	მასშტაბი	მ 1-100	ასოციაცია "ატუ" თბილისი 2019
პრ.მთ. კონსტრ.	ბ. ბარბაქაძე		<i>მ.ყაიქაძე</i>				
შეასრულა.	ბ. ყოზიანილი	2019	<i>ბ.ყაიქაძე</i>				
შეამოწმა	ბ. ბარბაქაძე		<i>მ.ყაიქაძე</i>				



შენიშვნა:
 1. ძირითადი შენობისთვის თხ. განმარტებით პარამეტრები
 2. კვანძი 1 ... კვანძი 5 თხ.პ.პ-29;

თანამდებობა	გვარი	თარიღი	ხელმოწერა	ქ.ჯ.უბლიძის შალვა ლალიანი სახელმწიფო დრამატული თეატრი	სტადია	ფურც.	ფურცლები
ლიკავებელი	რ.ჩაბრაძე					მ.კ.	კ-28
პროექტორი	მ.ნათაძე		2.07	პროექტი 1-1 ; პროექტი 2-2;	მასშტაბი	ასოციაცია "ატუ" თბილისი 2019	
პრ.მთ. კონსტრ.	ბ. ბარბაქაძე		გ.გ.გ.გ.გ.				
შეასრულა	ბ. ყონიაშვილი	2019	გ.გ.გ.გ.გ.				
შეამოწმა	ბ. ბარბაქაძე		გ.გ.გ.გ.გ.				

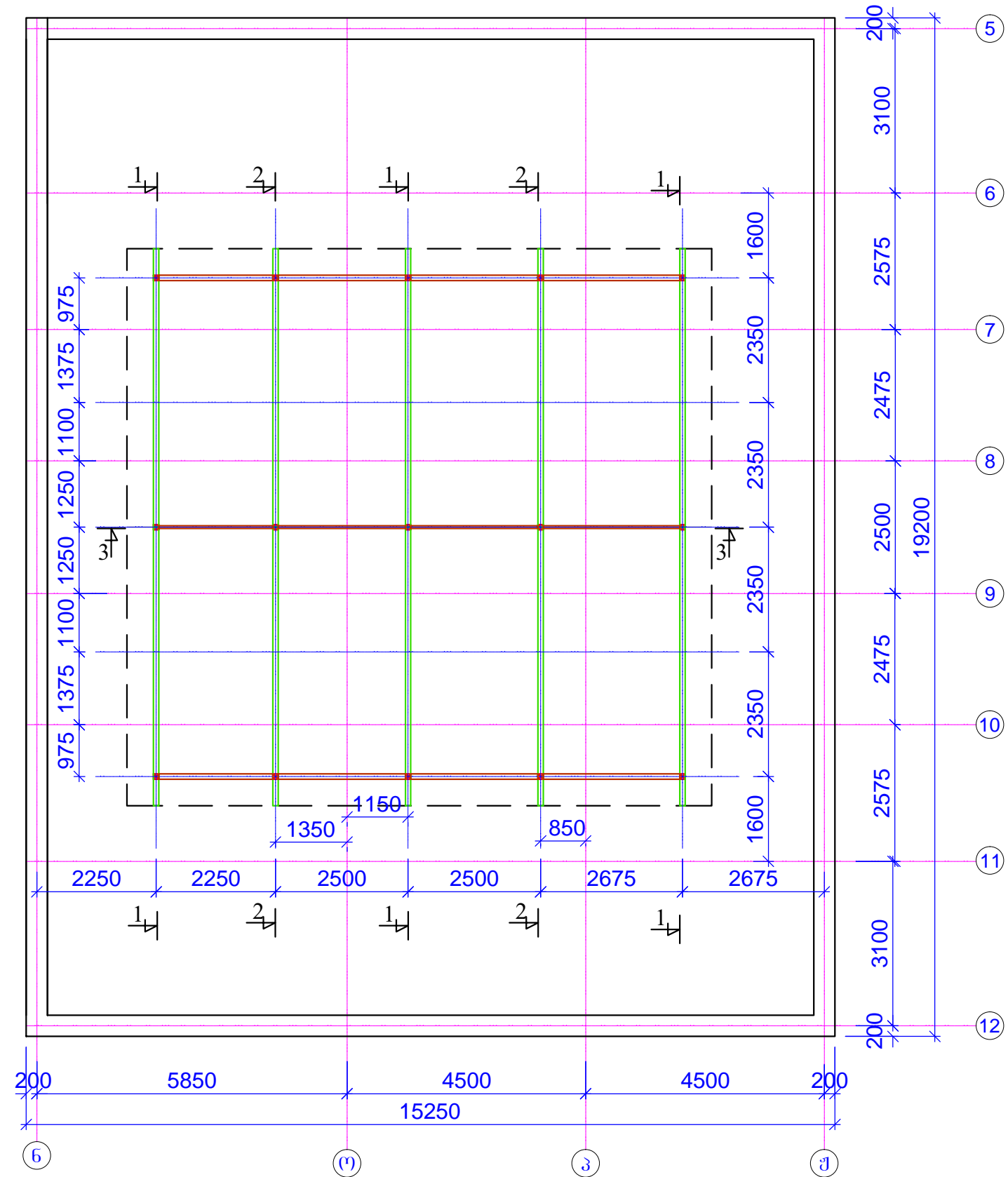


საეციფიკაცია და მასალების ამოკრება
სახურავის ბრძივებზე

კონსტრ. დასახელება	კოფისია	პროფილი მმ	სიგრძე (მმ)	კოფის. რაოდ. ცალი (n)	საერთო სიგრძე მ	Σ მასა კგ	ფოლადის მარკა
სახურავის ბრძივები	1	№ 14	211	---	211	2595.3	ВСТ3-ПС, С245 ТУ14-3-567-76, ГОСТ 27772-88
	ჯამი:					2595.3	
	შედულების 2%					51.9	
	საერთო ჯამი:					2647.2	

თანამდებობა	გვარი	თარიღი	ხელმოწერა	ქ. ჯუბილიძის გზა დადიანის სახელობის დრამატული თეატრი	სტადია	ფურც.	ფურცლები
ლიკავალი	რ. ჩაბრაძე				მ.კ.	კ-29	---
პროექტირება	მ. ნათაძე		2.07	კვანძო 1 ... კვანძო 5	მასშტაბი	მ 1-10	ასოციაცია "ატუ" თბილისი 2019
პრ. მთ. კონსტრ.	ბ. ბარბაქაძე		გ. გ. გ. გ.				
შეასრულა	ბ. ყოზიანი	2019	ბ. ყ. ბ.				
შეამოწმა	ბ. ბარბაქაძე		გ. გ. გ. გ.				

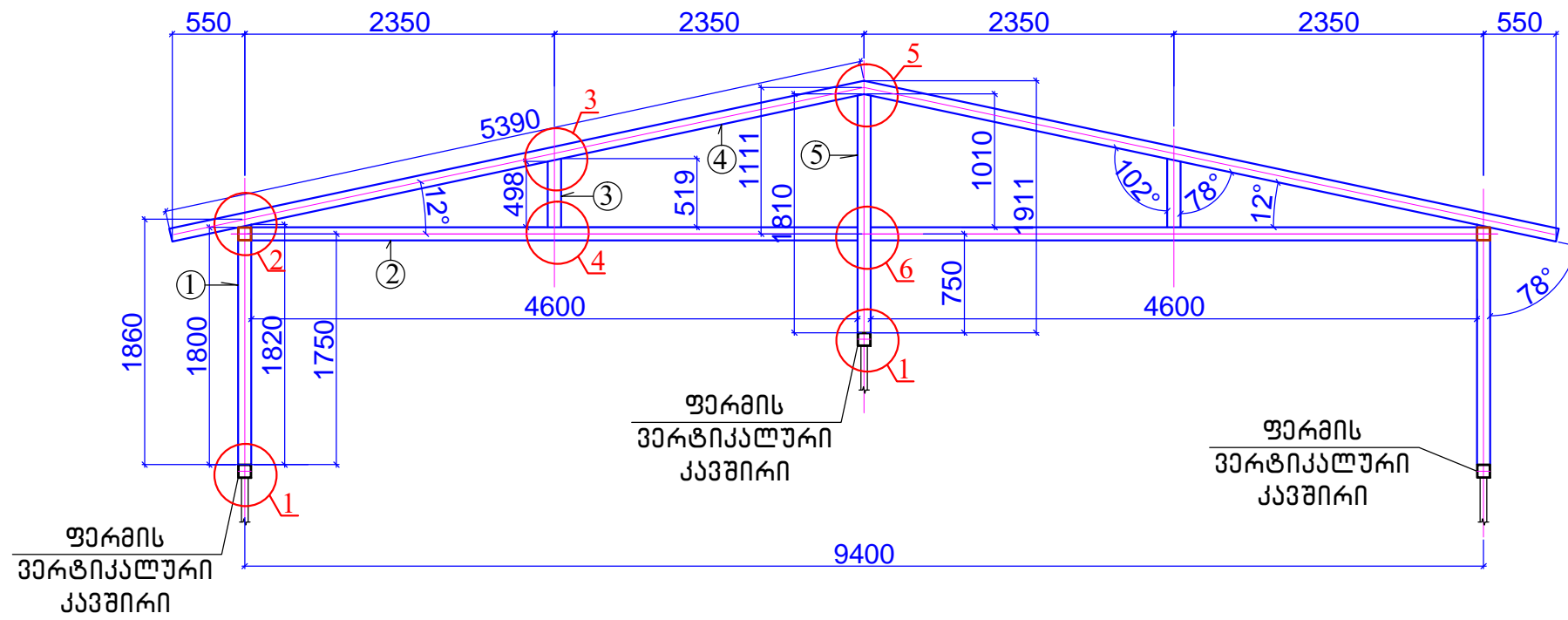
საკვამური ლუქების ფანარი
გეგმა მ 1-100



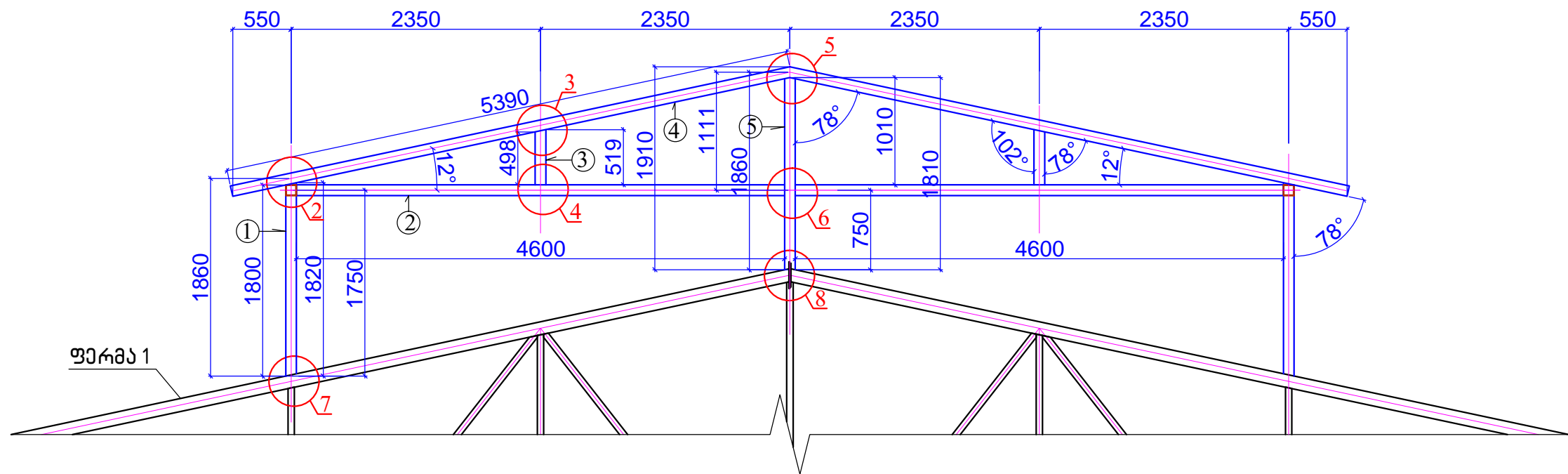
თანამდებობა	გვარი	თარიღი	ხელმოწერა	ქ.ჯ.უბლიძის შალვა ლალიანიის სახელმწიფო დრამატული თეატრი	სტადია	ფურც.	ფურცლები	
ლიკავტორი	რ.ჩაბრაძე					მ.კ.	კ-30	---
პროექტირებელი	მ.ნათაძე		<i>2.01</i>	საკვამური ლუქების ფანარი	მასშტაბი			
პრ.მთ. კონსტრ.	ბ.ბარბაქაძე		<i>მ.ჩუბუჭიძე</i>		მ 1-100	ასოციაცია "ატუ" თბილისი 2019		
შეასრულა	ბ.ყონიანი	2019	<i>ბ.ყონიანი</i>					
შეამოწმა	ბ.ბარბაქაძე		<i>მ.ჩუბუჭიძე</i>					

შენიშვნა:
1. ძირითადი შენიშვნები იხ. განმარტებით ბარათში
2. ზოლი 1-1 ... ზოლი 3-3; იხ.შ.კ-31; კ-32;

ჭრილი 1-1

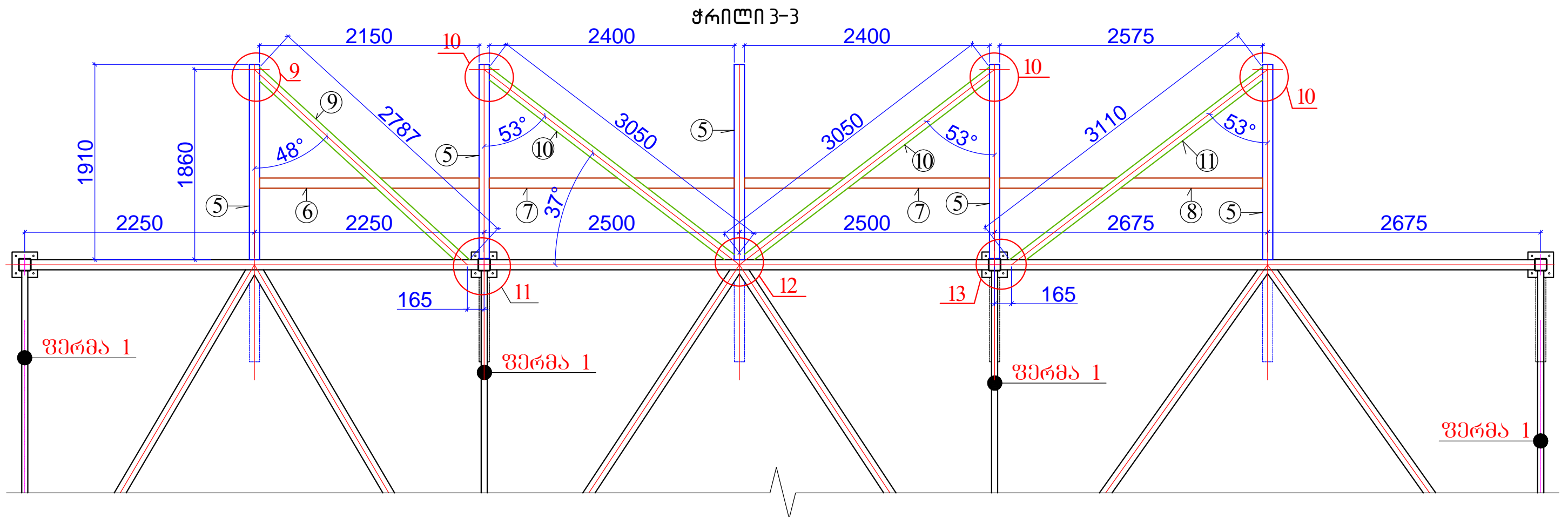


ჭრილი 2-2



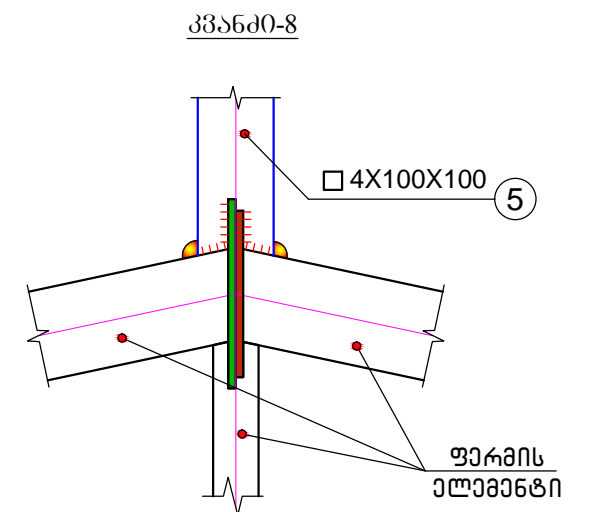
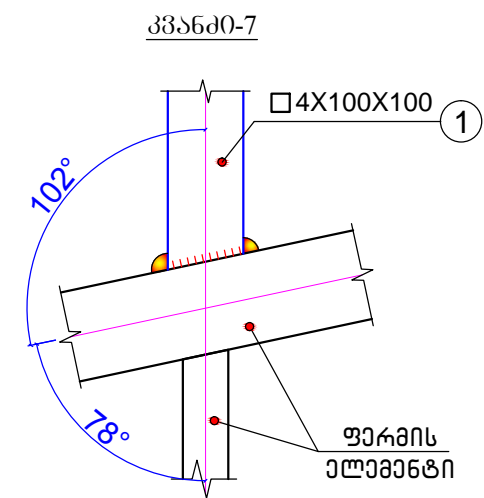
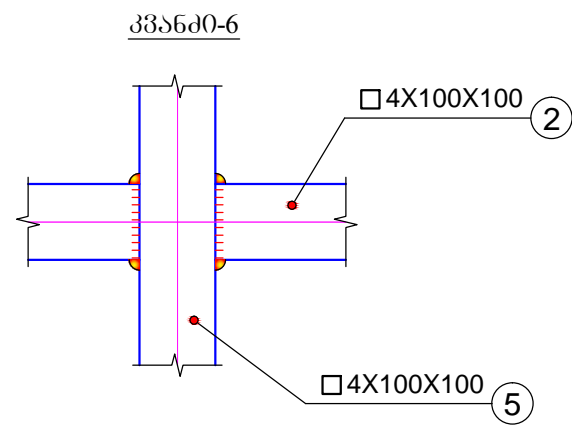
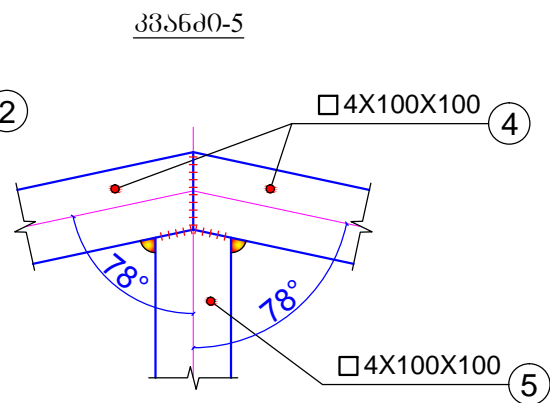
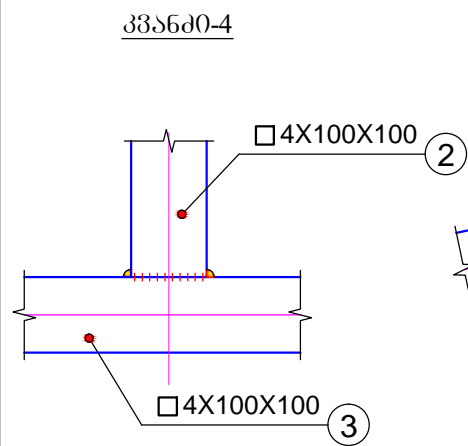
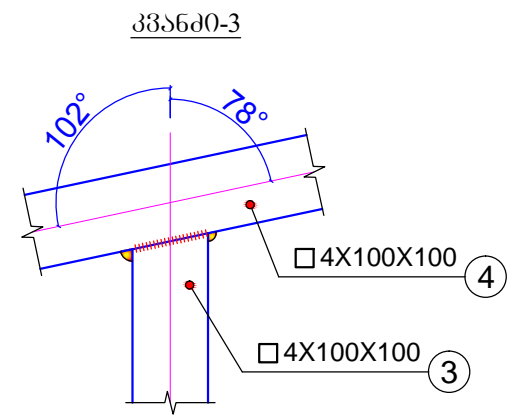
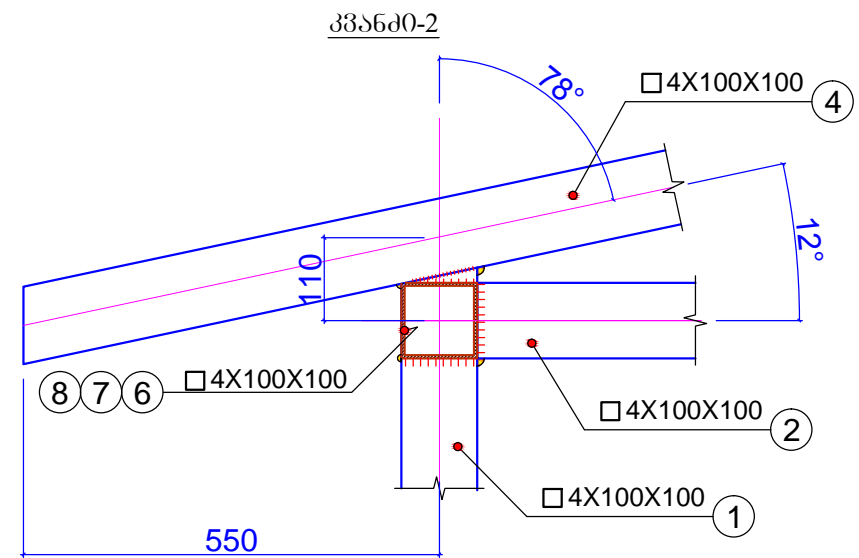
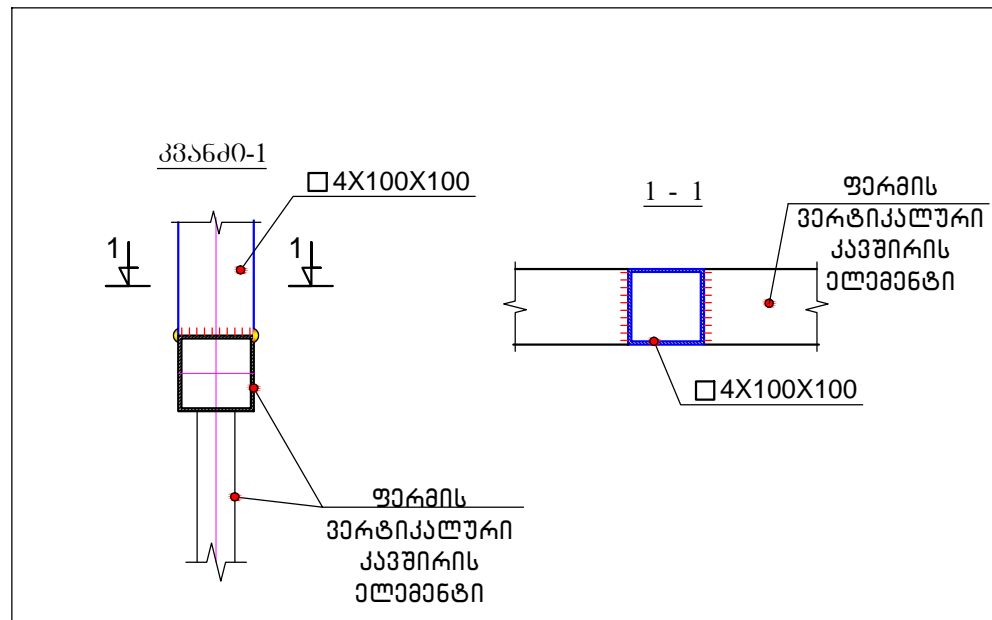
- შენიშვნა:
1. ძირითადი შენობის ნაგებობის ბარათში
 2. ჭრილი 1-1 ... ჭრილი 3-3; იხ.ფ.კ-31; კ-32;
 3. კვანძები 1..8 იხ.ფ.კ-33;

თანამდებობა	გვარი	თარიღი	ხელმოწერა	ქ.ჯუბლიძის შალვა ლალიანის სახელობის დრამატული თეატრი	სტადია	ფურც.	ფურცლები
ლიკავტორი	რ.ჩაბრაძე					მ.კ.	კ-31
პროექტირებელი	მ.ნათაძე		2.01		მასშტაბი მ 1-50	ასოციაცია "ატუ" თბილისი 2019	
პრ.მთ. კონსტრ.	ბ. ბარბაქაძე		ჭყელიძე				
შეასრულა	ბ. ყოზიანი	2019	ჭყელიძე				
შეამოწმა	ბ. ბარბაქაძე		ჭყელიძე				

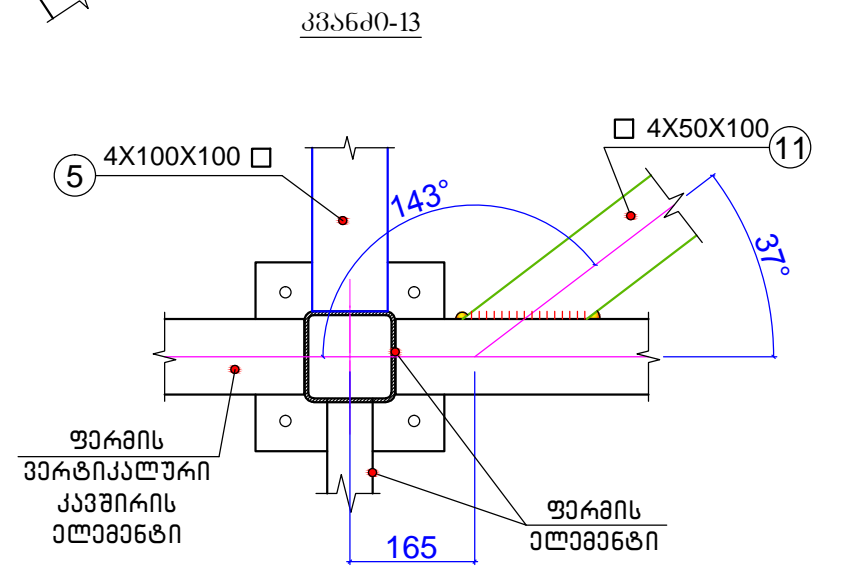
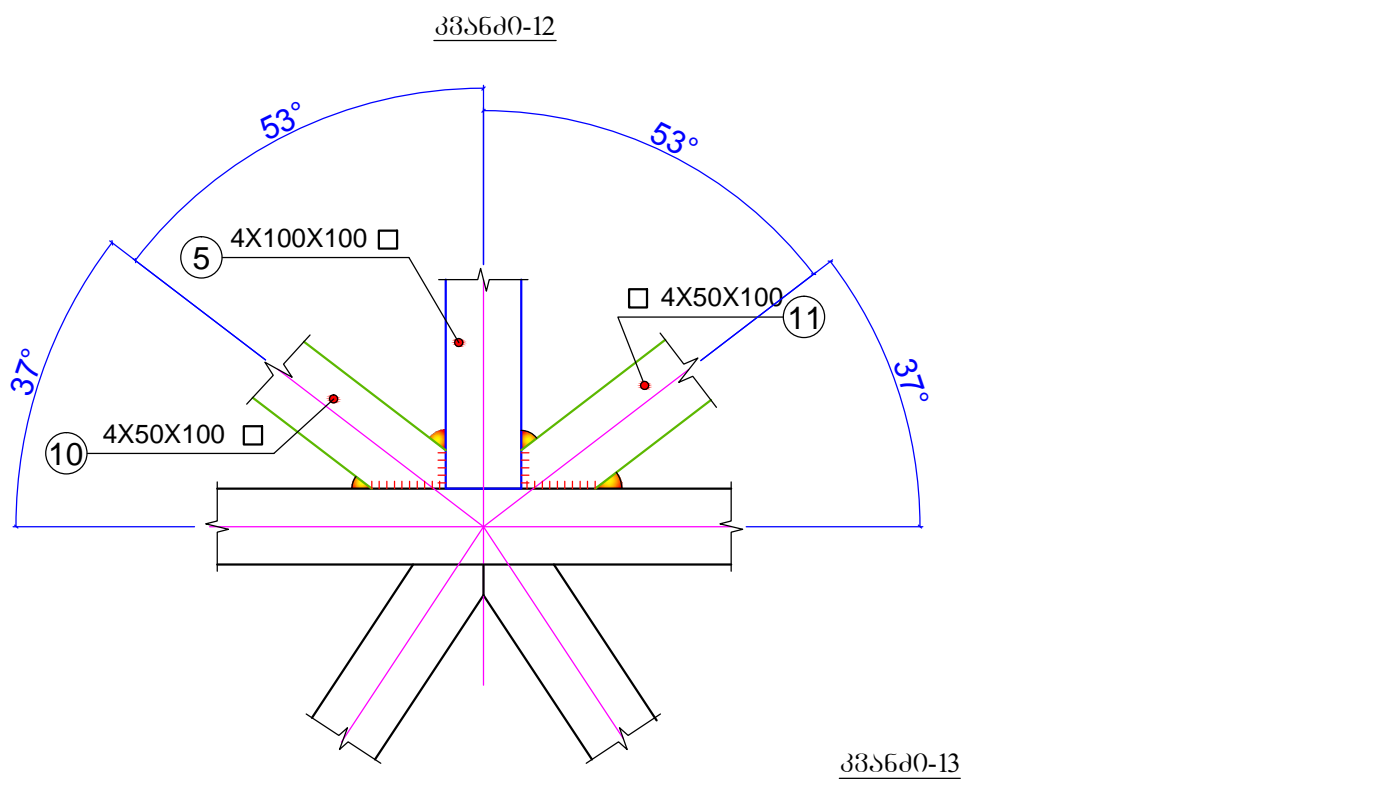
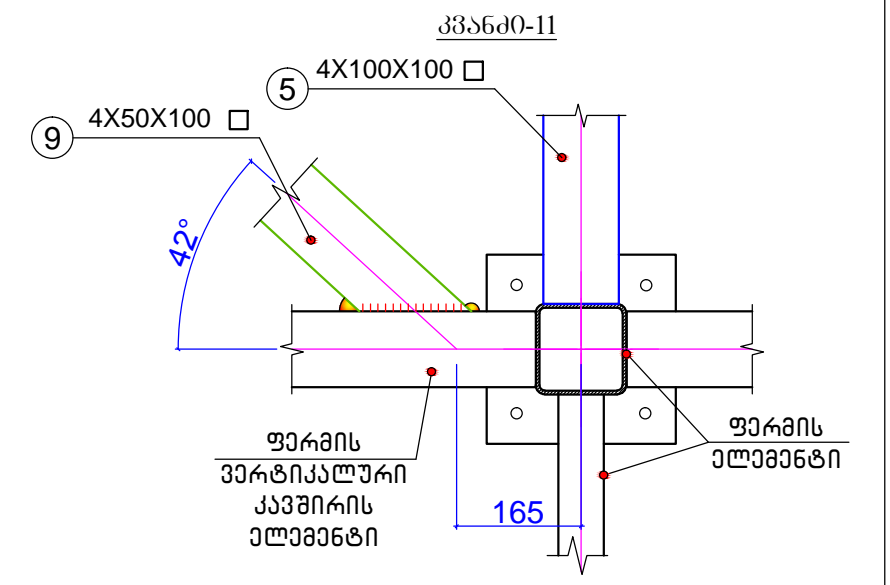
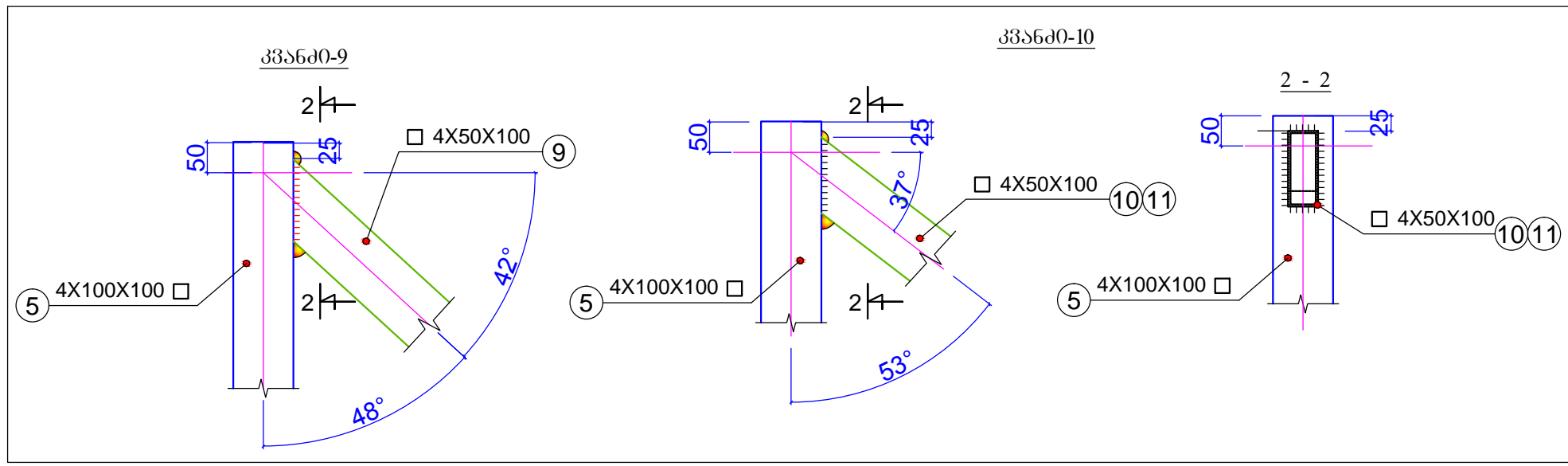


- შენიშვნა:
1. ძირითადი შენობის ნაგებობის ბარათში
 2. ჭრილი 1-1 ... ჭრილი 3-3; თხ.შ.კ-31; კ-32;
 3. კვანძები 9...13 თხ.შ.კ-34;

თანამდებობა	გვარი	თარიღი	ხელმოწერა	ქ.ჯ.უბლიძის შალვა ლალიაძის სახელობის დრამატული თეატრი	სტადია	ფურს.	ფურსლები
ლიკეიტორი	რ.ჩაბრაძე					მ.კ.	კ-32
პროექტირება	მ.ნათაძე		<i>2.07</i>	ჭრილი 3-3	მასშტაბი	ასოციაცია "ატუ" თბილისი 2019	
პრ.მთ. კონსტრ.	ბ. ბარბაქაძე		<i>ჭყეშვიძე</i>				
შეასრულა	ბ. ყოზიანი	2019	<i>ჭყეშვიძე</i>				
შეამოწმა	ბ. ბარბაქაძე		<i>ჭყეშვიძე</i>				



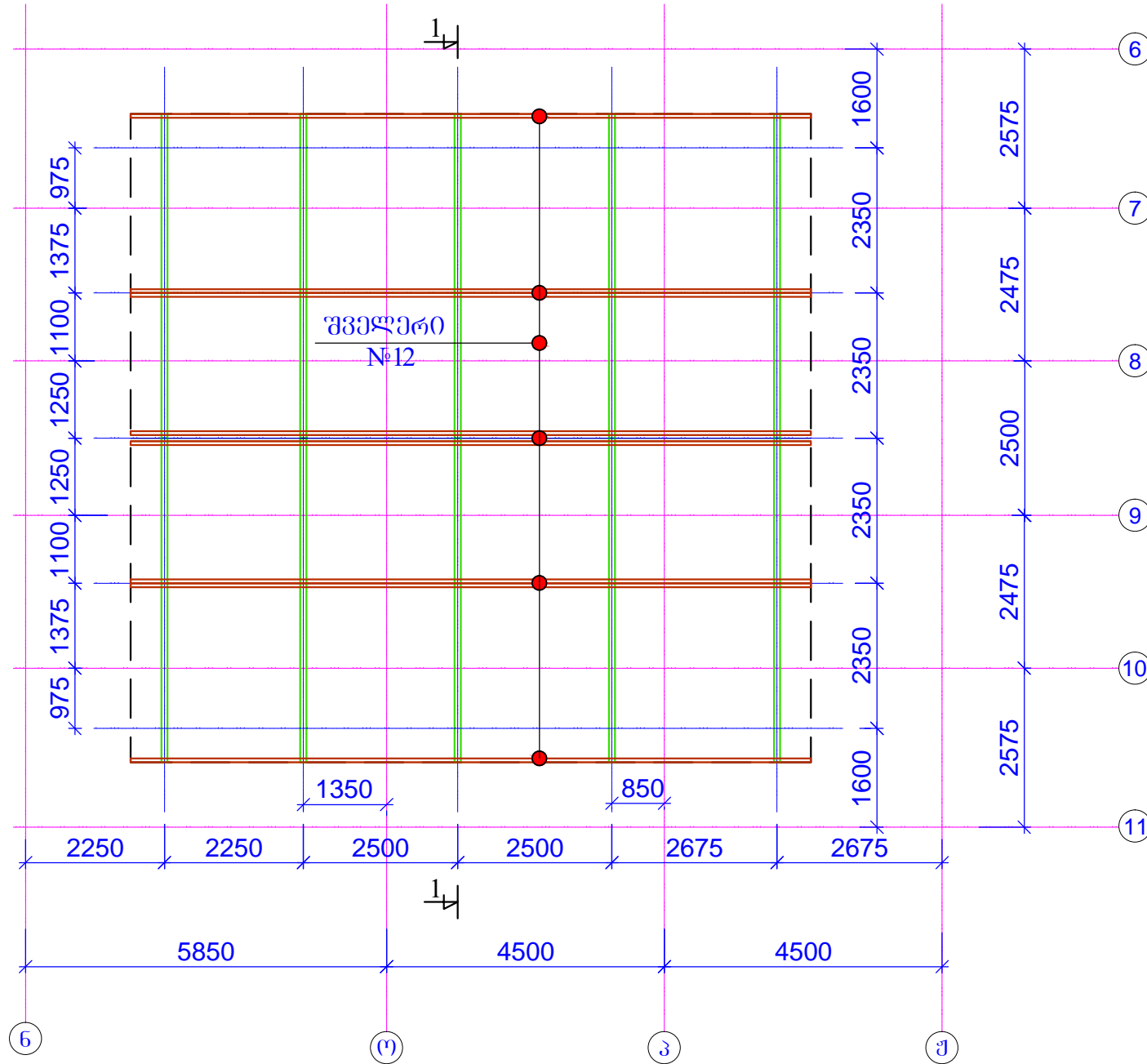
თანამდებობა	გვარი	თარიღი	ხელმოწერა	ქ. ჯუბლიძის შალვა ლალიანის სახელმწიფო დრამატული თეატრი	სტადია	ფურც.	ფურცლები
ლიკეთორი	რ. ჩაბარაძე				მ.კ.	კ-33	---
პრ. მთარეშებელი	მ. ნათაძე		<i>მ. ნათაძე</i>		მასშტაბი	მ 1-10	ასოციაცია "ატუ" თბილისი 2019
პრ. მთ. კონსტრ.	ბ. ბარბაქაძე		<i>ბ. ბარბაქაძე</i>				
შეასრულა	ბ. ყოზიანი	2019	<i>ბ. ყოზიანი</i>				
შეამოწმა	ბ. ბარბაქაძე		<i>ბ. ბარბაქაძე</i>				
კვანძო : 1...8							



ქონსტრ. დასახელება	კოფისია	პროფილი მმ	პოზიცი. სიგრძე მმ(L)	პოზიცი. რაოდ. ცალი (n)	სიგრძე LXი (მმ)	ერთეულის მასა (კგ)	პროფილი მმ	საერთო სიგრძე მ	Σ მასა კგ	ფოლადის მარკა
საშენიანო ფარანი	1	4x100x100	1820	10	18200	21.84	4x100x100	146.6	1759.2	ВСт3-ПС, С245 ТУ14-3-567-76, ГОСТ 27772-88
	2	4x100x100	4600	10	46000	55.2				
	3	4x100x100	520	10	5200	6.24				
	4	4x100x100	5390	10	53900	64.7				
	5	4x100x100	1810	5	9050	21.72				
	6	4x100x100	2150	2	4300	25.8				
	7	4x100x100	2400	2	4800	28.8				
	8	4x100x100	2575	2	5150	30.9				
	9	4x50x100	2787	1	2787	24.83	4x50x100	12.0	106.92	
	10	4x50x100	3050	2	6100	27.18				
	11	4x50x100	3110	1	3110	27.71				
ჯამი:									1866.12	
შედულების 2%									37.32	
საერთო ჯამი:									1903.44	

თანამდებობა	მხარე	თარიღი	ხელმოწერა	ქვეყნის მშენებლის სახელმწიფო დარეგულირებული თეატრი	სტადია	ფურც.	ფურცლები
ლიკენი	რ. ბარბაქაძე			კვანძი : 9...13	მ.კ.	კ-34	---
პროექტი	მ. ნათაძე		2.01				
პრ. მთ. კონსტრ.	ბ. ბარბაქაძე		მ. მ. მ. მ.				
შეასრულა	ბ. ყოზაშვილი	2019	მ. ყ. მ.				
შეამოწმა	ბ. ბარბაქაძე		მ. მ. მ. მ.		მ 1-10	ანოსიანთა "ატუ" თბილისი 2019	

საკვამური ღუმელების გაღახურვის ბრძოვები გეგმაში



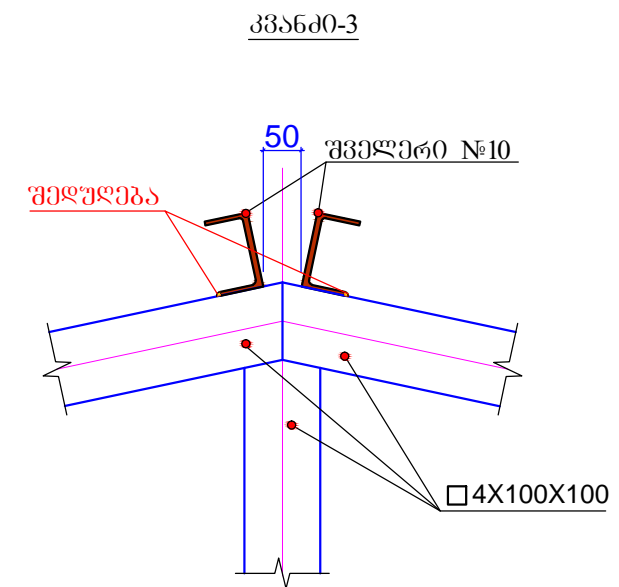
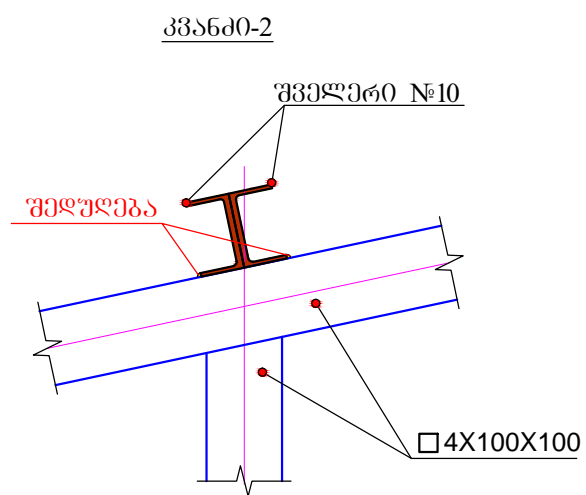
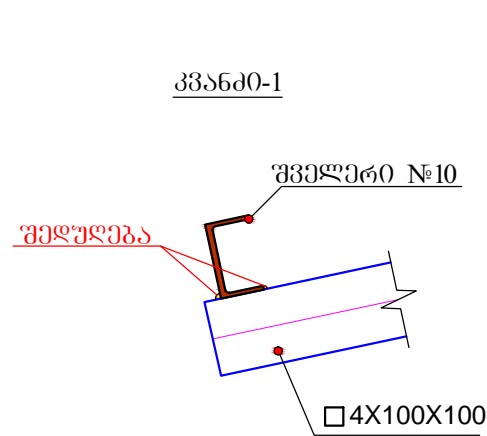
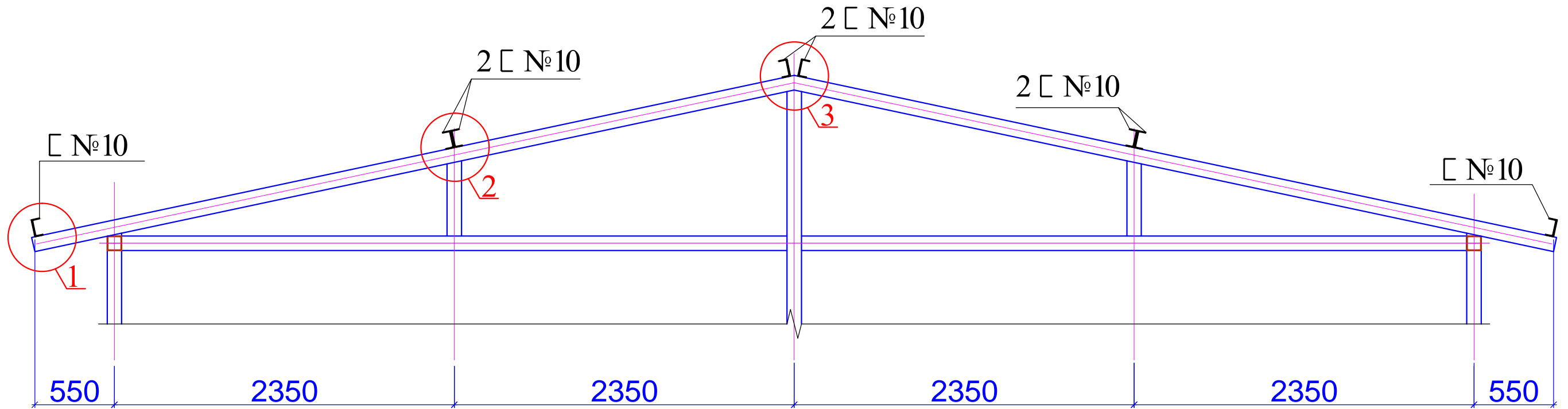
სვეციფიკაცია და მასალების ამოკრება
სახურავის ბრძოვებზე

კონსტრ. დასახე- ლუბა	კოფისია	პროფილი მმ	სიგრძე (მმ)	კოფის. რაოდ. ცალი (n)	საერთო სიგრძე მ	Σ მასა კგ	ფოლადის მარკა
სახურავის ბრძოვები	1	[№ 10	88000	---	88	756.8	Вст3-пс , С245 ТУ14-3-567-76, ГОСТ 27772-88
	ჯამი:					756.8	
	შედულების 2%					15.14	
	საერთო ჯამი:					771.94	

შენიშვნა:
1. ძირითადი შენიშვნები იხ. განმარტებით ბარათში
2. ზოდი 1-1 იხ. ვ.კ-36;

თანამდებობა	გვარი	თარიღი	ხელმოწერა	ქუბოლიდის შალვა ლაღიანის სახელმწიფის დრამატული თეატრი	სტადია	ფურს.	ფურსტები
ლიკეთორი	რ. ჩაბრაძე				მ.კ.	კ-35	---
პრ. მთარქმედი	მ. ნათაძე		2.01	საკვამური ღუმელების გაღახურვის ბრძოვები გეგმაში	მასშტაბი	მ 1-100	ასოციაცია "ატუ" თბილისი 2019
პრ. მთ. კონსტრ.	ბ. ბარბაქაძე		გ. მ. მ. მ.				
შეასრულა.	ბ. ყოზიანი	2019	ბ. ყოზიანი				
შეამოწმა	ბ. ბარბაქაძე		გ. მ. მ. მ.				

ჭრილი 1-1



თანამდებობა	გვარი	თარიღი	ხელმოწერა	ქ.ჯუბილიის შალვა ლალიანის სახელობის დრამატული თეატრი	სტადია	ფურც.	ფურცლები
ლიკეთორი	რ.ჩაბრაძე					მ.კ.	კ-36
პროექტირებელი	მ.ნათაძე		2.01		მასშტაბი	ანოსიანთა "ატუ" თბილისი 2019	
პრ.მთ. კონსტრ.	ბ. ბარბაქაძე		ჭყელიძე				
შეასრულა	ბ. ყოზიანი	2019	ჭყელიძე				
შეამოწმა	ბ. ბარბაქაძე		ჭყელიძე				

ჭრილი 1-1
კვანძო : 1...3